



ООО “ДАТЧИКИ И СИСТЕМЫ“

346818, Ростовская область, хутор Ленинаван,
переулок индустриальный, дом 3
тел. 8(863) 206-06-81, 8(800) 600-75-45

E-mail: inbox@piezo.su

www.piezoelectric.ru



ОКПД2 26.51.52.190
ТН ВЭД ЕАЭС 9026 80 200 0

Плотномер 804

Руководство по эксплуатации

РЭ 26.51.52-003-24182193-2020

СОДЕРЖАНИЕ

1 ОПИСАНИЕ И РАБОТА.....	3
1.1 Назначение	3
1.2. Основные параметры и технические характеристики	3
1.3 Состав изделия.....	6
1.4 Устройство и работа.....	6
1.5 Обеспечение взрывозащищенности	7
1.6 Маркирование и пломбирование.....	8
1.7 Упаковка.....	9
2 ИСПОЛЬЗОВАНИЕ ПО НАЗНАЧЕНИЮ.....	9
2.1 Общие указания	9
2.2 Указание мер безопасности	11
2.3 Обеспечение взрывозащищенности при монтаже	11
2.4 Порядок установки	12
2.5 Обеспечение взрывозащищенности при эксплуатации.....	13
2.6 Использование изделия	13
2.7 Перечень критических отказов, возможные ошибочные действия персонала, которые приводят к инциденту или аварии. Критерии предельного состояния	14
2.8 Действия персонала в случае инцидента, критического отказа или аварии	14
3 ТЕХНИЧЕСКОЕ ОБСЛУЖИВАНИЕ	15
4 ХРАНЕНИЕ И УТИЛИЗАЦИЯ	17
5 ТРАНСПОРТИРОВАНИЕ	17
6 ГАРАНТИИ ИЗГОТОВИТЕЛЯ	17
Приложение А (обязательное) Запись обозначения при заказе	178
Приложение Б (обязательное) Габаритные и присоединительные размеры плотномеров.....	23
Приложение В (обязательное) Схемы подключения плотномеров и средств измерений	24
Приложение Г (обязательное) Чертеж средств взрывозащиты плотномера 804-Вн.....	29
Приложение Д (обязательное) Схема установки для проверки плотномера на газе.....	31
Приложение Е (обязательное) Методика проверки, настройки и калибровки	32

Настоящее руководство по эксплуатации (в дальнейшем РЭ) распространяется на **плотномеры 804** (далее по тексту - плотномеры), предназначенные для непрерывного контроля плотности однородных сред – газов и жидкостей в емкостях и трубопроводах, содержит описание их устройства и работы, а также правила эксплуатации, сведения по техническому обслуживанию, ремонту, хранению и транспортированию, соблюдение которых обеспечивает технические характеристики изделия, гарантируемые предприятием-изготовителем.

Плотномеры 804 выпускаются по ТУ 26.51.52-003-24182193-2020, введены в Госреестр средств измерений, регистрационный номер 47933-11.

Порядок выбора плотномера и записи обозначения при заказе указан в приложении А.

1 ОПИСАНИЕ И РАБОТА

1.1 Назначение

Плотномеры предназначены для работы в системах автоматического контроля, регулирования и управления технологическими процессами и обеспечивают непрерывное преобразование значения измеряемого параметра – плотности среды в выходной электрический сигнал.

Плотномеры выпускаются с выходным цифровым сигналом по интерфейсу RS485 или USART и/или аналоговым постоянного тока 4-20мА и предназначены для работы с вторичной регистрирующей и показывающей аппаратурой, регуляторами и другими устройствами автоматики, машинами централизованного контроля и системами управления, воспринимающими указанные сигналы.

Подключение моделей с выходным сигналом 4-20мА производится по двухпроводной линии связи, цифровым – по четырех- или пятипроводной.

Плотномеры имеют общепромышленное и взрывозащищенные исполнения.

Плотномеры взрывозащищенных исполнений 804-Ex (маркировка 0Ex ia IС Т6 Ga X) и 804-Вн (маркировка IEx d IВ Т6 Gb X) соответствуют требованиям ГОСТ 3161.0-2014 (IEC 60079-0:2011), ГОСТ IEC 60079-1-2013, ГОСТ 31610.11-2014 (IEC 60079-11:2011) и предназначены для установки во взрывоопасных зонах соответственно классов «0» и «1» помещений и наружных установок, где присутствуют или могут образоваться взрывоопасные смеси горючих газов или паров с воздухом согласно ГОСТ 31610.11-2014 (IEC 60079-11:2011), ГОСТ IEC 60079-14-2013, ТР ТС 012 и других директивных документов, регламентирующих правила применения электрооборудования во взрывоопасных зонах.

1.2. Основные параметры и технические характеристики

1.2.1 Плотномеры соответствуют требованиям ТУ 26.51.52-003-24182193-2020. Габаритные и присоединительные размеры плотномеров приведены в приложении Б.

1.2.2 Диапазон измерения плотности среды, кг/м³ от 0 до 2000.
 Диапазоны калибровки измерения плотности, кг/м³ - по газу от 0 до 160;
 - по жидкости от 620 до 1630.

1.2.3 Пределы допускаемой основной погрешности измерения в нормальных условиях:
 по цифровому сигналу, Δ , кг/м³, не более: 0,5; 1,0
 по аналоговому сигналу, γ , %, – по формуле (1), не более:

$$\gamma = \pm(100 \cdot \Delta / \Delta \rho + 0,05) \quad (1)$$

где: $\Delta \rho = (\rho_{\max} - \rho_{\min})$ – величина установленного для аналогового сигнала постоянного тока диапазона измерений.

Пульсация аналогового выходного сигнала, мкА, не более 10.

1.2.4 Пределы допускаемой погрешности измерения в диапазоне рабочих температур и давлений:

- по цифровому сигналу, Δ_T , кг/м³, не более: 0,5; 1,0
- по аналоговому сигналу, γ_T , %/ – по формуле (2), не более:

$$\gamma = \pm(100 \cdot \Delta_T / \Delta \rho + 0,05) \quad (2)$$

1.2.5 Диапазон рабочих температур измеряемой среды (см. приложение А), °С:

- модели 400 и 401: от минус 40 до +50 (Т1) и от минус 40 до +80 (Т2);
 - модель 411 (с внутренним подогревателем): ...от минус 65 до +50 (Т3) и от минус 65 до +80(Т4)
- Жидкокристаллический дисплей плотномеров имеет четкую визуальную индикацию в диапазоне температур окружающей среды, °С, от минус 30 до +70.

1.2.6 Максимальное давление среды, МПа, из ряда, не более: ... 0,6; 2,5; 6,3; 10; 16.

1.2.7 Вязкость среды, мм²/с, не более: 100.

1.2.8 Индикация значения измеряемого параметра в установленных единицах на встроенном индикаторе с жидкокристаллическим дисплеем, кг/м³ : от 0,0 до 999,9
и от 1000 до 2000.

1.2.9 Дополнительная погрешность индикации измеряемой плотности $\Delta \rho$, кг/м³ не более: ± 1 младшего разряда.

1.2.10 Выходные сигналы (исполнение):

- цифровые по интерфейсу: RS485;
..... USART;
- аналоговый: постоянного тока 4-20 мА.

1.2.11 Скорость передачи данных по цифровому интерфейсу с протоколом обмена Modbus, бод: 9600.

1.2.12 Диапазон аналогового выходного сигнала устанавливается для диапазона измеряемой плотности, кг/м³ : $0 \leq \rho_{\min} < \rho_{\max} \leq 2000$,
где: минимальному значению плотности ρ_{\min} соответствует 4мА,
максимальному - « - - « - ρ_{\max} - « - 20мА,

1.2.13 Время демпфирования устанавливается потребителем t_d , сек от 1 до 25.

При выпуске устанавливается t_d сек 1.

Электронное демпфирование определяет время установления выходного сигнала при скачкообразном, до 90% от диапазона, изменении измеряемой плотности.

1.2.14 Питание плотномера осуществляется от источника постоянного тока напряжением В, от 12 до 24;
- для варианта с цифровым выходным сигналом USART от 3 до 5.

Источник питания должен удовлетворять требованиям: сопротивление изоляции не менее 40 МОм; выдерживать испытательное напряжение при проверке электрической прочности изоляции 1,5 кВ.

Пулсация (двойная амплитуда) выходного напряжения источника питания не должна превышать 0,5% от номинального значения выходного напряжения, при частоте гармонических составляющих, не превышающей 500 Гц.

1.2.15 Сопротивление нагрузки при аналоговом выходном сигнале постоянного тока 4-20мА должно рассчитываться по формуле (3), R_n , кОм, не более:

$$R_n = 0,05 + (U_{\text{пит}} - 12) / 20 \quad (3)$$

где: $U_{\text{пит}}$, В – напряжение питания плотномера

1.2.16 Потребляемая мощность плотномера, ВА, не более при выходном сигнале:

цифровом RS485 1,4;
цифровом USART 1,2;
аналоговом 1,2;

1.2.17 Максимальная потребляемая мощность внутреннего подогревателя модели 411, ВА не более: 2,0.

1.2.18 Электрическое сопротивление изоляции между электрическими цепями и корпусом плотномеров при температуре окружающего воздуха $25 \pm 5^\circ\text{C}$ и относительной влажности воздуха 80%, МОм, не менее: 20.

1.2.19 Изоляция электрических цепей плотномеров выдерживает действие испытательного напряжения постоянного тока 500 В в течение 1 мин при температуре окружающего воздуха $25 \pm 5^\circ\text{C}$ и относительной влажности воздуха 80%.

1.2.20 Степень защиты плотномеров от воздействия пыли и воды по ГОСТ 14254-2015: для погружной части IP68, для корпуса электронного блока IP67 (при нормальной фиксации кабеля).

1.2.21 По устойчивости к климатическим воздействиям плотномеры соответствуют исполнению УХЛ2* по ГОСТ 15150-69 для работы при температуре окружающего воздуха, °С:
- модели 400, 401 – от минус 40 до +50 и от минус 40 до +80;
- модели 400, 401 взрывозащищенных исполнений – от минус 40 до +75;
- модель 411 (с внутренним подогревателем) – от минус 65 до +50;
- модель 411 (с внутренним подогревателем) взрывозащищенного исполнения – от минус 65 до +75.

1.2.22 По стойкости к механическим внешним воздействующим факторам плотномеры должны соответствовать виброустойчивому и вибропрочному исполнению по ГОСТ 30631-99 группы М7.

Исполнение по сейсмостойкости по шкале MSK-64 до 9 баллов.

1.2.23 Плотномеры взрывозащищенных исполнений **804-Ex** и **804-Вн** соответствуют требованиям ГОСТ 31610.0-2014 (IEC 60079-0:2011), ГОСТ IEC 60079-1-2013, ГОСТ 31610.11-2014 (IEC 60079 11:2011).

1.2.24 Масса плотномера не более указанной в приложении Б.

1.2.25 Плотномеры в упаковке для транспортирования выдерживают воздействие вибрации по группе F3 ГОСТ Р 52931-2008 и ударов при свободном падении с высоты 250 мм.

1.2.26 Плотномеры в упаковке выдерживают воздействие температур от минус 50 до $+50^\circ\text{C}$ и относительной влажности воздуха $95 \pm 3\%$ при температуре 35°C .

1.2.27 Плотномеры предназначены для измерения плотности сред, по отношению к которым материалы, контактирующие с измеряемой средой, являются коррозионностойкими.

Материалы первичного преобразователя – нержавеющая сталь 12Х18Н10Т ГОСТ 5632-2014 и 44НХТЮ ГОСТ 14119-85. Материал корпуса электронного блока сплав АК12 ГОСТ 1583-93 и поликарбонат (смотровое стекло). Материал уплотнительных колец и прокладок – специальные марки резин.

1.2.28 Полный средний срок службы плотномера не менее 12 лет.

Средняя наработка плотномера на отказ не менее 100 000 часов.

Назначенный срок хранения плотномера – 2 года.

По истечении назначенных показателей (назначенного срока хранения, назначенного срока службы и (или) назначенного ресурса), указанных в руководстве (инструкции) по эксплуатации, прекращается эксплуатация оборудования и принимается решение о направлении его на

поверку, в ремонт или об утилизации, или о о проверке и об установлении новых назначенных показателей (назначенного ресурса, срока хранения, срока службы)

1.2.29 Плотномеры относятся к однофункциональным, восстанавливаемым, ремонтируемым изделиям.

1.2.30 Межповерочный интервал – 3 года.

1.2.31 Содержание цветных металлов: сплав АК9 ГОСТ 1583-93 – 610г., латунь Л63 ГОСТ 15527-2004 – 25г.

1.3 Состав изделия

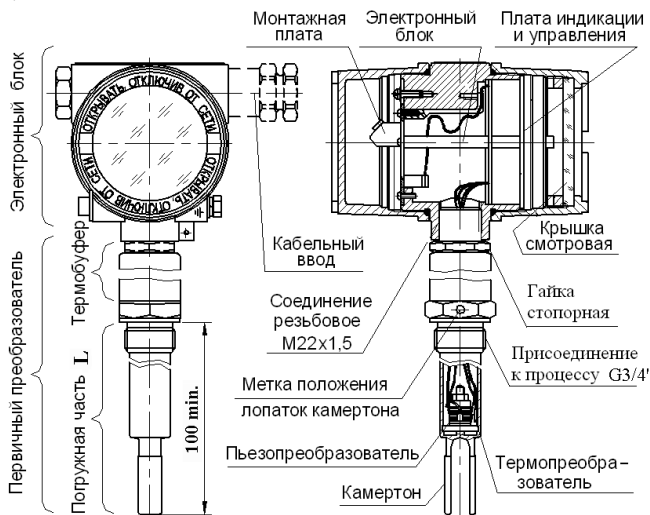
1.3.1 Плотномер является единым моноблочным прибором.

1.3.2 В комплект поставки плотномера входят:

- | | |
|---|-----------|
| - плотномер | 1 шт. |
| - паспорт ПС 26.51.52-003-24182193-2020 | 1 экз. |
| - руководство по эксплуатации РЭ 26.51.52-003-24182193-2020 | 1 экз. |
| - кабельная часть разъема (при исполнении с разъемом) | 1 шт. |
| - программа «Плотномер 804» для ПК на CD | по заказу |
| - методика поверки МП 2302-0051-2010 | по заказу |
| - адаптер (преобразователь) RS485/RS232 | по заказу |
| - адаптер (преобразователь) RS485/USB | по заказу |
| - адаптер (преобразователь) USART/RS232 | по заказу |
| - адаптер (преобразователь) USART/USB | по заказу |
| - монтажные части (рисунки А.1÷А.3 или иные) | по заказу |
| - упаковка | 1 шт. |

1.4 Устройство и работа

1.4.1 Функционально плотномер состоит из первичного преобразователя и электронного блока. Устройство плотномера приведено на рисунке 1, монтажная плата и схемы подключения - в приложении В.



Термобуфер – у моделей 401 и 411. Встроенный подогреватель – у модели 411.

Рисунок 1 – Состав и устройство плотномера.

Первичный преобразователь представляет собой стальной трубчатый корпус, в котором закреплены жестко соединенный с камертоном пьезопреобразователь и термопреобразователь..

Автогенератор электронного блока с помощью пьезопреобразователя возбуждает колебания камертона. При изменении плотности измеряемой среды, в которую погружен камертон, частота его колебаний изменяется.

Электронный блок преобразует частоту с корректировкой по измеряемой термопреобразователем температуре измеряемой среды в цифровой или/и аналоговый выходной сигнал, а также отображает на дисплее четырехзначное значение плотности в кг/м^3 .

Плата индикации и управления содержит жидкокристаллический дисплей (см. выше) и кнопки, позволяющие производить операции контроля, настройки и калибровки плотномера.

Для снижения влияния температуры измеряемой среды на электронику, первичные преобразователи моделей 401 и 411 имеют термобуфер.

Для применения в условиях периодического снижения температуры окружающего воздуха до минус 65°C у модели 411 предусмотрен автоматический внутренний подогреватель, не допускающий снижения температуры внутри электронного блока ниже минус 30°C (при обязательном применении внешней термоизоляции).

Корпус электронного блока в зависимости от исполнения имеет 1 разъем или от 1 до 2 сальниковых кабельных ввода.

Подключение внешних электрических цепей осуществляется:

- для исполнений с сальниковыми вводами – зажимами на клеммных колодках на монтажной плате (рисунок В.1);

- для исполнений с разъемами – пайкой или зажимами на кабельной части разъемов.

Линия питания 12-24В может быть выполнена любым типом кабеля с жилами сечением от $0,12 \text{ мм}^2$ (рекомендуется $0,35 \text{ мм}^2$). Для цифрового выходного сигнала RS485 следует применять кабель типа «витая пара» с жилами сечением от $0,12 \text{ мм}^2$. Диаметр кабеля в зависимости от типа кабельного ввода указан в таблице А.2 и на рисунке Б.2. Схемы подключений указаны в приложении В на рисунках В.2 ÷ В.15.

1.5 Обеспечение взрывозащищенности

1.5.1 Взрывобезопасность плотномера **804-Вн** обеспечивается заключением электрических частей в оболочки с видом взрывозащиты «взрывонепроницаемая оболочка **d**». Указанный вид взрывозащиты исключает передачу взрыва внутри плотномера в окружающую взрывоопасную среду.

1.5.2 Взрывонепроницаемость оболочек обеспечивается исполнением деталей и их соединением с соблюдением параметров взрывозащиты по ГОСТ ИЕС 60079-1-2013. На чертеже средств взрывозащиты в Приложении Г показаны сопряжения деталей, обеспечивающих указанный вид взрывозащиты с указанием их допустимых параметров.

Прочность и плотность взрывобезопасных оболочек проверяется при их изготовлении испытанием избыточным давлением 1,6 МПа.

1.5.3 Взрывонепроницаемость ввода кабелей обеспечивается путем фиксации их эластичным уплотнением соответствующих размеров.

1.5.4 Все токоведущие и заземляющие зажимы предохранены от самоотвинчивания пружинными шайбами.

1.5.5 Максимальная температура наружной поверхности электронного блока при температуре окружающей среды 75°C соответствует температурному классу Т6 по ГОСТ 31610.0-2014 (ИЕС 60079-0:2011).

1.5.6 На табличке, прикрепленной к корпусу плотномера, имеется маркировка вида взрывозащиты «**IEХ d ПВ Т6 Gb X**». Знак «**X**» в маркировке взрывозащиты указывает на

особые условия применения: температура окружающей среды должна находиться в пределах от минус 40°С до +75°С, для моделей 411 – от минус 65°С.

1.5.7 На поверхности корпуса электронного блока плотномера около наружного заземляющего зажима имеется рельефный знак заземления « \perp ».

На крышках плотномера взрывозащищенного исполнения нанесена предупредительная надпись: «**ОТКРЫВАТЬ, ОТКЛЮЧИВ ОТ СЕТИ**».

1.5.8 Взрывобезопасность плотномера **804-Ex** достигается за счет ограничения максимального входного тока и максимального входного напряжения в его электрических цепях до искробезопасных значений (в линии питания и выходного аналогового сигнала - **$I_o \leq 120\text{мА}$** ; **$U_o \leq 24\text{В}$** ; в линиях цифровых сигналов - **$I_o \leq 680\text{мА}$** ; **$U_o \leq 6,8\text{В}$**), а также за счет выполнения конструкции всего плотномера в соответствии с требованиями ГОСТ 31610.11-2014 (IEC 60079 11:2011).

Ограничение тока и напряжения в электрических цепях **804-Ex** до искробезопасных значений достигается за счет их обязательного функционирования в комплекте с барьерами (блоками) искрозащиты в соответствии с ГОСТ IEC 60079-14-2013 (рисунки В.9 ÷ В.15). Параметры на контактах (см. рисунок В.1 и п.п.2.3.7) по таблице 1:

Таблица 1

Параметры	+24/-24(4-20мА и питание RS485) X1	A B G (RS485) X1	USART X2
Ci мкФ	0,015	10,1	--
Li мГн	0,2	--	--
Co мкФ	0,095	7,8	17,9
Lo мГн	1,3	0,23	0,23

1.5.9 На корпусе электронного блока плотномера **804-Ex** имеется табличка с рельефной маркировкой: «**0Ex ia IС Т6 Ga X**». Знак «**X**» в маркировке взрывозащиты указывает на особые условия применения **804-Ex** в части применения блоков питания, барьеров (блоков) искрозащиты и параметров линий связи.

1.5.10 Основные данные поставляемого плотномера приведены на этикетке и в паспорте.

1.6 Маркирование и пломбирование

1.6.1 На прикрепленной к верхней части корпуса плотномера табличке нанесены следующие данные:

- наименование предприятия-изготовителя;
- наименование плотномера и исполнение;
- диапазон температур окружающей среды при эксплуатации;
- порядковый номер по системе нумерации предприятия-изготовителя;
- напряжение питания;
- тип выходного сигнала;
- степень защиты по ГОСТ 14254-2015;
- единый знак обращения продукции на рынке Евразийского Экономического союза;
- маркировка взрывозащиты и номер сертификата соответствия (для взрывозащищенного исполнения плотномера);
- специальный знак взрывобезопасности «Ex» (для взрывозащищенного исполнения плотномера);
- наименование материала, из которого изготовлена погружная часть плотномера;
- дата выпуска.

1.6.2 Маркировка взрывозащиты указана в п.п.1.5.6, 1.5.7 и 1.5.9.

1.6.3 На поверхности первичного преобразователя плотномера, предназначенной под ключ, нанесена метка, указывающая положение лопаток камертона.

1.6.4 Корпус электронного блока может пломбироваться службой предприятия для защиты от несанкционированного доступа на объекте.

1.7 Упаковка

1.7.1 Упаковка обеспечивает сохранность изделия при хранении и транспортировании.

1.7.2 Упаковка производится в закрытых вентилируемых помещениях при температуре окружающего воздуха от 15 до 25°C и относительной влажности воздуха до 80% при отсутствии в окружающей среде агрессивных примесей.

1.7.3 Изделия упаковываются в оберточную бумагу. Консервация (при необходимости) обеспечивается помещением изделия в заваренный чехол из полиэтиленовой пленки.

1.7.4. Упакованные изделия размещаются в транспортную тару – деревянные ящики или картонные коробки. Ящики внутри выстилаются оберточной бумагой. Свободное пространство заполняется амортизационным материалом.

Паспорта и товаросопроводительная документация в пленочном пакете укладываются на верхний слой амортизационного материала.

2 ИСПОЛЬЗОВАНИЕ ПО НАЗНАЧЕНИЮ

2.1 Общие указания

2.1.1 Плотномеры устанавливаются на емкости и трубопроводы в приварные бобышки с внутренней резьбой G3/4A как показано на рисунке 2 (см. п.п.2.4). При установке плотномера с длиной погружной части «L» более 600мм в емкости с жидкой средой необходимо принять меры по ограничению силового воздействия при ее перемещении, например путем закрепления преобразователя кронштейном.

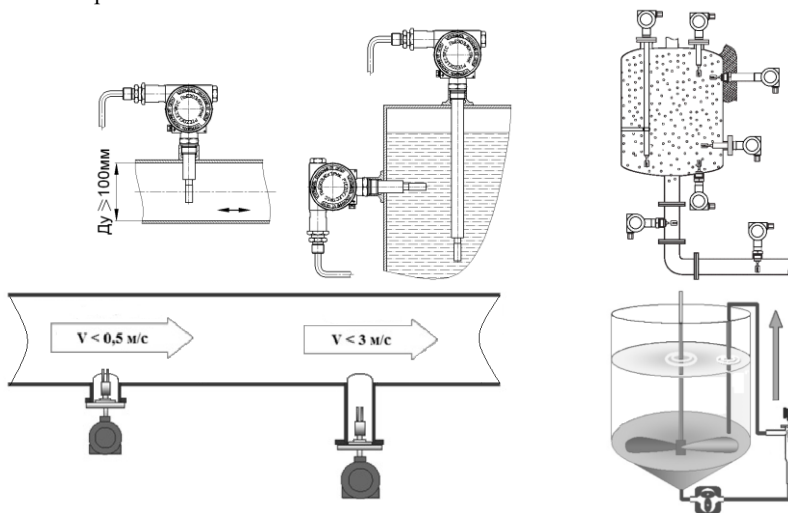
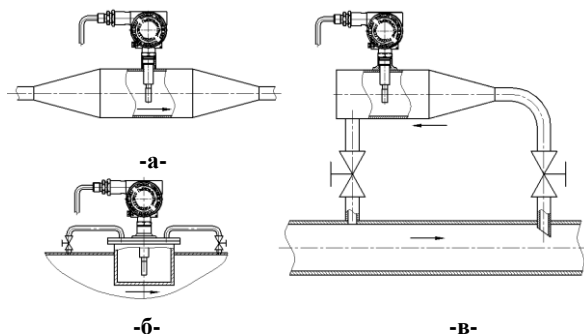


Рисунок 2 – Варианты монтажа плотномеров

2.1.2 Плотномеры устанавливаются на трубопроводы с внутренним диаметром не менее 100мм и скоростью потока до 0,5м/сек для жидких сред и, соответственно, 70мм и 5м/сек для газообразных. При меньших диаметрах трубопровода или больших скоростях потока

плотномеры следует устанавливать в расширителях или байпасах (ответвителях) по рисунку 3а и 3в, понижающих скорость потока до вышеуказанных значений.

Варианты с вентилями предпочтительны, т.к. помимо регулировки скорости потока возможно проведение техобслуживания плотномеров без перекрытия основного трубопровода.



-а- в расширителе; -б- в стакане на трубе большого диаметра; -в- в байпасе

Рисунок 3 – Установка плотномеров на трубопроводах

2.1.3 При выборе модели и исполнения плотномера для конкретных условий следует руководствоваться приложением А.

2.1.4 При эксплуатации плотномера следует учитывать, что показания жидкокристаллического дисплея при температуре окружающего воздуха ниже минус 30°C могут быть не видны.

2.1.5 При установке плотномера в байпасе для снижения влияния температуры окружающего воздуха на температуру среды рекомендуется байпас и прилегающий участок трубопровода покрыть теплоизоляцией как показано на рисунках таблицы А.

На трубопроводах большого диаметра плотномеры могут устанавливаться в сварные стаканы, как показано на рисунке 3б.

2.1.6 При установке теплоизоляции на электронном блоке необходимо принять меры против конденсации влаги.

2.1.7 Ограничения на применение теплоизоляции для плотномеров **804-Вн** указано в приложениях А и Г.

2.1.8 При получении ящиков с плотномерами установить сохранность тары. В случае ее повреждения следует составить акт.

2.1.9 В зимнее время плотномеры следует распаковывать после выдержки не менее 12 часов в отапливаемом помещении.

2.1.10 Проверить комплектность в соответствии с паспортом.

2.1.11 В паспорте рекомендуется указать дату ввода в эксплуатацию, номер акта и дату его утверждения руководством предприятия-потребителя.

В паспорт рекомендуется включать касающиеся эксплуатации данные: периодический контроль, имевшие место неисправности, и т.п.

Следует сохранить паспорт, так как он является документом при предъявлении рекламаций предприятию-изготовителю.

2.1.12 При получении плотномера рекомендуется провести входной контроль его

технического состояния и завести на него свой формуляр, в котором должны быть указаны: наименование и номер изделия, наименование предприятия, его поставившего. В формуляр следует включать данные, касающиеся эксплуатации, например: дата установки; наименование организации, установившей плотномер; место установки с приложением эскиза и основными монтажными размерами, записи по обслуживанию с указанием имевших место неисправностей и их причин; производственного ремонта и времени, когда эти работы были произведены.

Предприятие-изготовитель заинтересовано в получении информации о работе плотномера и возникших неполадках с целью улучшения качества изделия.

2.2 Указание мер безопасности

2.2.1 По способу защиты человека от поражения электрическим током плотномеры относятся к классу III по ГОСТ Р 58698-2019 (МЭК 61140:2016) (питание от источника безопасного сверхнизкого напряжения).

2.2.2 Электрический монтаж плотномеров должен производиться в соответствии со схемами подсоединения внешних электрических цепей (приложение В). Заделку кабеля следует проводить при отключенном питании.

2.2.3 Не допускается применение плотномера для сред, агрессивных по отношению к материалам, контактирующим с измеряемой средой.

2.2.4 Монтаж и эксплуатация плотномеров **804-Вн** и **804-Ех** должны производиться в соответствии с требованиями ГОСТ 31610.0-2014 (IEC 60079-0: 2011), ГОСТ IEC 60079-1-2013, ГОСТ 31610.11-2014 (IEC 60079 11:2011) и других нормативных документов, регламентирующих применение электрооборудования во взрывоопасных условиях.

2.2.5 Монтаж и эксплуатация плотномеров допускается только квалифицированным персоналом при наличии инструкции по технике безопасности, утвержденной руководителем предприятия-потребителя и учитывающей специфику их применения в конкретном технологическом процессе.

ВНИМАНИЕ! При монтаже необходимо оберегать камертон погружной части от любой механической нагрузки!

2.3 Обеспечение взрывозащищенности при монтаже

2.3.1 Плотномеры **804-Ех** и **804-Вн** могут устанавливаться во взрывоопасных зонах помещений и наружных установок, где присутствуют или могут образоваться взрывоопасные смеси горючих газов или паров с воздухом. В соответствии с ГОСТ IEC 60079-14-2013 плотномеры **804-Ех** предназначены для использования в зоне класса «0» по ГОСТ IEC 60079-10-1-2013, а плотномеры **804-Вн** - в зоне класса «1» с возможностью размещения погружной части первичного преобразователя в зоне «0» в соответствии с ТР ТС 012/2011.

При монтаже следует руководствоваться следующими документами:

- ГОСТ 31610.0-2014 (IEC 60079-0:2011), ГОСТ IEC 60079-1-2013, ГОСТ 31610.11-2014 (IEC 60079 11:2011), ГОСТ IEC 60079-14-2013;
- нормативными документами, регламентирующими установку и эксплуатацию электрооборудования во взрывоопасных зонах;
- настоящим РЭ и другими нормативными документами, действующими на предприятии.

2.3.2 Перед монтажом плотномеры необходимо осмотреть. При этом необходимо проверить маркировку по взрывозащите и крепящие элементы, а также убедиться в целостности корпусов.

2.3.3 При монтаже плотномера **804-Вн** необходимо проверить состояние взрывозащитных поверхностей деталей, подвергаемых разборке (повреждения не допускаются). Резьбовые соединения должны быть свинчены на полную длину и заstopорены.

2.3.4 К плотномеру **804-Вн** должен подводиться кабель наружного диаметра, соответствующего типу кабельного ввода и штатному уплотнению, указанному в приложении Г.

Кабель должен уплотняться тщательным образом, т.к. от этого зависит взрывонепроницаемость вводного устройства. При этом должны применяться уплотнения только соответствующего типоразмера предприятия-изготовителя. Момент затяжки штуцера 60Нм.

2.3.5 ВНИМАНИЕ! Корпус плотномера 804-Вн должен быть заземлен!

По окончании монтажа необходимо проверить сопротивление заземления. Оно не должно превышать 4 Ом. Также необходимо проверить сопротивление изоляции между объединенными электрическими цепями и корпусом плотномера (не менее 20 МОм).

2.3.6 Электрическое питание плотномера **804-Ех** напряжением постоянного тока ($12 \div 24$ В, $3 \div 6,2$ В) должно осуществляться от искробезопасных цепей барьеров (блоков) искрозащиты (см. п. 1.5.7), имеющих вид взрывозащиты «искробезопасная электрическая цепь» с уровнем искробезопасной электрической цепи «ia» для взрывоопасных смесей подгруппы ПС, при этом для линии питания и аналогового сигнала напряжение холостого хода **U_{хх}** меньше или равно 24 В, ток короткого замыкания **I_{кз}** меньше или равен 120 мА, а для линий цифровых выходных сигналов соответственно 6,8В и 680мА. Допустимые электрические параметры внешней нагрузки барьеров (блоков) должны быть не менее суммарной индуктивности и емкости соединительной линии и плотномера.

Электрическое питание плотномеров **804-Ех** может осуществляться от искробезопасных входов барьера типа «Жорунд» и других.

2.3.7 Параметры линии связи между плотномером **804-Ех** и барьером (блоком):

- омическое сопротивление не более 20 Ом;
- **Со** и **Lo** по таблице 1 (п.п.1.5.8), при этом при совмещении в одном кабеле линий питания и цифрового сигнала необходимо выбирать наименьшие значения из указанных втаблице.

2.4 Порядок установки

2.4.1 При выборе места установки плотномера необходимо учитывать следующее:

- место установки должно обеспечивать удобные условия для обслуживания и демонтажа;
- температура и относительная влажность окружающего воздуха должны соответствовать значениям, указанным в п.1.2.23;
- внешняя среда не должна содержать примесей, вызывающих коррозию деталей плотномера;
- параметры вибрации не должны превышать значения, приведенные в п.1.2.25.

При эксплуатации плотномера необходимо исключить накопление конденсата или налипающих фракций на лопатках камертона, иначе показания будут недостоверны.

2.4.2 При установке плотномера в трубопроводах следует ориентировать лопатки вдоль потока (рисунок 4).

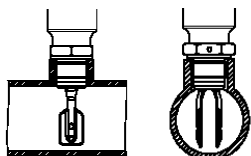


Рисунок 4

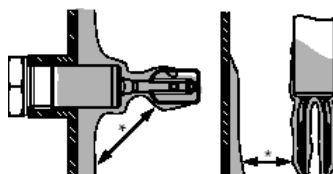


Рисунок 5

2.4.3 При установке в емкости лопатки плотномера должны полностью выступать внутрь и ориентироваться вертикально. При установке следует учитывать возможность налипания на лопатки вязких фракций. Для исключения влияния налипания следует увеличить дистанцию от камертона до стенок емкости (рисунок 5).

ВНИМАНИЕ! При значительном налипании показания плотномера могут стать недостоверными.

2.4.4 Плотномер с резьбовым креплением может устанавливаться на уплотнительное кольцо 024-028-25.2.2(7) ГОСТ 9833-73, ленту ФУМ или медное кольцо.

2.4.5 При необходимости обеспечения удобства визуального наблюдения за показаниями индикатора допускается после установки плотномера поворот электронного блока на угол $\pm 180^\circ$ (только для исполнения с стопорной гайкой фиксации корпуса, рис.1). Для этого специальным ключом (S27, h=6мм) ослабить затяжку стопорной гайки, аккуратно повернуть электронный блок и затянуть гайку до упора.

2.4.6 При прокладке линии связи (также см. п.п.1.4.1) рекомендуется применять кабели с резиновой или пластмассовой изоляцией с сечением скрученной жилы от $0,12\text{мм}^2$ (рекомендуется $0,35\text{мм}^2$).

Рекомендуется применять экранированный кабель с изолирующей оболочкой или витой парой при нахождении вблизи мест прокладки линии связи электроустановок мощностью более 0,5 кВт.

2.4.7 Источник питания должен выдерживать испытательное напряжение при проверке электрической прочности изоляции 1,5 кВ и иметь сопротивление изоляции не менее 40 МОм.

Пульсация (двойная амплитуда) выходного напряжения источника питания не должна превышать 0,5% от номинального значения выходного напряжения, при частоте гармонических составляющих, не превышающей 500 Гц.

2.4.8 Подключить плотномер по соответствующей схеме из приложения В.

2.4.9 По окончании монтажа закрыть и застопорить (зафиксировать проволокой, для **804-Вн** – скобой и опломбировать) крышки плотномера.

2.5 Обеспечение взрывозащищенности при эксплуатации

2.5.1 К эксплуатации плотномеров 804-Ех и 804-Вн должен допускаться только квалифицированный персонал, изучивший настоящее РЭ и прошедшие необходимый инструктаж.

2.5.2 При эксплуатации плотномеров необходимо выполнять все мероприятия в полном соответствии с разделом **2.3**.

2.5.3 При эксплуатации плотномеры должны подвергаться систематическому внешнему и профилактическому осмотрам.

1) При внешнем осмотре необходимо проверить:

- сохранность пломб;
 - прочность крепления крышек электронного преобразователя;
 - отсутствие обрыва или повреждения изоляции соединительного кабеля;
 - надежность присоединения кабеля;
 - отсутствие утечки по присоединению плотномера к процессу;
 - величину сопротивления заземляющих проводов;
 - отсутствие следов конденсации влаги на корпусе электронного блока под теплоизоляцией, а также состояние последней (при ее наличии);
 - отсутствие вмятин и видимых механических повреждений, а также пыли и грязи на корпусе.
- Эксплуатация плотномеров с повреждениями и неисправностями категорически запрещается.

При повреждении смотрового стекла плотномера подлежит замене крышка в сборе.

2). Периодичность профилактических осмотров с отключением от соединительных цепей и демонтажем плотномеров устанавливается в зависимости от производственных условий, но не реже двух раз в год.

При профилактическом осмотре должны быть все выполнены вышеуказанный внешний осмотр и дополнительно выполнены следующие работы:

- чистка клеммной колодки от пыли и грязи;
- проверка сопротивления изоляции электрических цепей плотномера относительно корпуса. Проверка сопротивления изоляции производится при помощи тераомметра с номинальным напряжением 100В. Величина сопротивления изоляции должна быть не менее 20 МОм при температуре окружающего воздуха $(25 \pm 2)^\circ\text{C}$ и относительной влажности не более 80%;
- чистка камертона от грязи и отложений;
- замена уплотнений крышек (при потере эластичности) – кольца 070-075-30.02.05 ГОСТ 9833-73.

2.5.4 После профилактического осмотра производится монтаж и подключение отсоединенных цепей в соответствии с разделом **2.4**.

2.6 Использование изделия

Включение плотномера в работу.

2.6.1 Перед включением плотномера убедиться в соответствии его установки и монтажа указаниям, изложенным в разделе **2.4** настоящего РЭ.

2.6.2 Подать питание на плотномер и выдержать в течении 1 минуты.

Прибор готов к работе.

2.7 Перечень критических отказов, возможные ошибочные действия персонала, которые приводят к инциденту или аварии. Критерии предельного состояния

Перечень критических отказов:

- повышение давления выше разрешенного и не снижается, несмотря на меры, принятые персоналом;

- разрыв корпуса плотномера;

- возникновение пожара, непосредственно угрожающего преобразователю;

- погрешность показаний превышающее допустимое значение.

Возможные ошибочные действия персонала, которые приводят к инциденту или аварии:

- использования плотномеров для работы в условиях, не соответствующих указанных в паспорте;

- использование гаечных ключей, больших по размеру, чем размеры крепежных деталей;

- производить работы по демонтажу, техническому обслуживанию и ремонту при наличии давления рабочей среды в оборудовании, на котором установлен плотномер;

- эксплуатировать плотномер при отсутствии эксплуатационной документации.

Критерии предельного состояния:

- нарушение прочности и плотности корпусных деталей;

- заклинивание подвижных частей;

- механический износ ответственных деталей;

- трещины, вмятины, выпучины, ржавчина (при осмотре).

2.8 Действия персонала в случае инцидента, критического отказа или аварии

Например:

В случае обнаружения критического отказа или аварии, производственный процесс следует немедленно остановить, а плотномер исключить из эксплуатации.

Причины аварийной остановки производственного процесса должны фиксироваться в сменных журналах.

Предприятием-владельцем, на котором используется плотномер, должны быть разработаны и утверждены инструкции, устанавливающие действия работников в аварийных ситуациях.

В инструкциях, устанавливающих действия работников в аварийных ситуациях, должны быть указаны следующие сведения:

- а) оперативные действия по предотвращению и локализации аварий;
- б) способы и методы ликвидации аварий;
- в) схемы эвакуации в случае возникновения взрыва, пожара, выброса токсичных веществ в помещении или на площадке где эксплуатируется плотномер, если аварийная ситуация не может быть локализована или ликвидирована;
- г) порядок использования системы пожаротушения в случае локальных возгораний преобразователя;
- д) порядок приведения плотномера в безопасное помещение в нерабочем состоянии;
- е) места отключения вводов электропитания и перечень лиц, имеющих право на отключение;
- ж) места расположения аптечек первой помощи;
- з) методы оказания первой помощи работникам, попавшим под электрическое напряжение, получившим ожоги, отравившимся продуктами горения;
- и) порядок оповещения работников предприятия специализированных служб, привлекаемых к осуществлению действий по локализации аварий.

Порядок действий в случае инцидента при эксплуатации плотномера определяет эксплуатирующая организация и устанавливает в производственных инструкциях.

3 ТЕХНИЧЕСКОЕ ОБСЛУЖИВАНИЕ

3.1 Техническое обслуживание плотномера заключается, в основном, в периодической очистке камертона, контактов и клемм электронного блока от загрязнений, а также проверке работоспособности.

3.2 Очистку камертона следует производить только металлической щеткой (рисунок 6) или промывочной жидкостью.

Внимание! Предохраняйте камертон от механических повреждений!

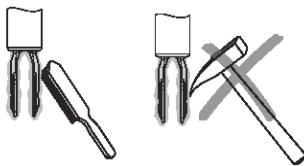


Рисунок 6 – Очистка камертона

3.3 Проверка работоспособности плотномера должна производиться при нормальных условиях (при температуре $23 \pm 1^\circ\text{C}$ или указанной для эталонной среды).

Проверка плотномера с цифровым выходным сигналом по интерфейсу RS485 производится с подключением к клеммной колодке X1, а по интерфейсу USART – с подключением к разъему X2 по соответствующей схеме (см. рисунки В.1 и В.2 ÷ В.5).

Проверка плотномера с аналоговым выходным сигналом тока 4-20мА проводится с подключением к клеммной колодке X1 по соответствующей схеме (см. рисунки В.1 и В.16).

Примечание - программное обеспечение, адаптеры, а также методика поверки поставляются по заказу.

3.4 Проверка по цифровому выходному сигналу производится в следующем порядке:

- а) собрать соответствующую схему подключения (см. рисунки В.2 ÷ В.5);

б) включить питание и выдержать не менее 1 минуты;

в) на мониторе компьютера должно отобразиться значение плотности, близкое к «1,2» - плотность воздуха;

г) погрузить камертон первичного преобразователя в проверочную среду - дистиллированную свежепрокипяченную воду или жидкость-эталон с известной плотностью. На мониторе должно отобразиться значение плотности, близкое к указанному в таблице 2 или плотности эталона.

Таблица 2 Плотность дистиллированной воды при нормальном давлении (выдержка из ГСССД 98-86)

Температура, °С	22	23	24
Плотность, кг/м ³	997.8	997.6	997.3

Если показания на мониторе отличаются от вышеуказанных более, чем на 0,5кг/м³ (см. п.1.2.3), плотномер необходимо калибровать.

3.5 Проверка работоспособности плотномера по аналоговому выходному сигналу постоянного тока с установленным диапазоном измерений плотности $\rho_{\min} \leq \rho \leq \rho_{\max}$,

где: - ρ – измеряемое значение плотности, кг/м³;

- плотности ρ_{\min} – соответствует ток 4мА, а ρ_{\max} - 20мА.

3.5.1 Зависимость выходного сигнала **I**, мА, от плотности при нормальных условиях в общем виде определяется формулой (4).

$$I = 4 + 16 \cdot \frac{\rho - \rho_{\min}}{\rho_{\max} - \rho_{\min}} \quad (4)$$

При плотности ниже установленного диапазона ($\rho < \rho_{\min}$) ток меньше 4мА, т.е. $I_{п} \approx 3,6 \div 3,9$ мА – ток потребления плотномера.

3.5.2 Проверка плотномера при $\rho_{\min} \leq \rho \leq \rho_{\max}$, где ρ , кг/м³ – плотность проверочной среды при нормальных условиях, проводится аналогично п.3.4 при схемах подключения по рисунку В.16 и съемом показаний с контрольных приборов.

При этом расчетные значения выходного сигнала **I_p**, мА для жидкостей определяются по формуле (4), где: для воды ρ – по таблице 2, для эталонной жидкости – по документации производителя. Для воздуха $\rho \approx 1,22$ кг/м³.

Рассчитать отклонение измеренного выходного сигнала **I_и** от расчетных значений **I_p** по формуле (5).

$$\gamma_{и} = (I_p - I_{и}) / I_p \cdot 100 \quad (\%) \quad (5)$$

Если отклонение равно или превышает погрешность по п.1.2.3, плотномер необходимо калибровать.

3.6 Проверка работоспособности плотномера для газа с диапазоном измерения плотности от $0 \leq \rho_{\min} \leq \rho \leq \rho_{\max} \leq 160$, кг/м³ производится по азоту или сухому воздуху с применением таблиц ГСССД 4-78 для азота или ГСССД 8-79 для воздуха в следующем порядке:

а) собрать установку, показанную на рисунке Д.1 в приложении Д;

б) собрать схему по рисунку В.2 ÷ В6, В.16 и подать питание на плотномер;

в) продуть камеру газом, закрыть входной и выходной вентили и установить давление $P_0 = 0,1$ МПа и температуру $T_0 = 20 \pm 0,1$ °С. Давление и температуру контролировать по датчику давления и термопреобразователю;

г) через 1 минуту после установления давления и температуры в камере снять показания:

- при цифровом выходном сигнале - с монитора значение плотности;

- при аналоговом - контрольного прибора **I_{и1}**. Значение должно быть:

- при $\rho_{\min} = 0 \rightarrow I_{и1} \approx 4 \text{ мА}$, точное значение определяется по таблицам и формуле (4);
- при $\rho_0 \leq \rho_{\min} \rightarrow I_{и} = I_{п} \approx 3,9 \text{ мА}$ (ρ_0 – плотность примененного газа);

д) подать в камеру давление P , МПа, равное максимальному рабочему давлению плотномера, закрыть входной вентиль и выдержать до установления температуры внутри камеры T_0 ;

е) снять показания с монитора или контрольного прибора $I_{и2}$ мА.

ж) рассчитать для данного давления по формуле (4) и ГСССД значение I_p .

Если показания на мониторе отличаются от табличных более, чем на $0,5 \text{ кг/м}^3$ или отклонение измеренного выходного сигнала $I_{и2}$ от расчетного значения I_p по формуле (5) превышает погрешность по п. 1.2.4, плотномер необходимо калибровать.

3.7 Методика проверки, настройки и калибровки приведена в Приложении Е.

3.8 Плотномер с неисправностями, не подлежащими устранению при осмотре, или не прошедшие периодическую поверку, подлежат ремонту.

Ремонт Плотномеров производится на предприятии-изготовителе.

4 ХРАНИЕНИЕ И УТИЛИЗАЦИЯ

4.1 Плотномеры могут храниться как в транспортной таре, так и во внутренней упаковке и без упаковки.

Условия хранения плотномеров в транспортной таре и во внутренней упаковке – 2 по ГОСТ 15150-69.

Условия хранения плотномеров без упаковки – 1 по ГОСТ 15150-69.

4.2 Вывод из эксплуатации производится посредством отключения напряжения от электрической сети. Для утилизации следует демонтировать изделия и разобрать их на составные элементы. Элементы необходимо освободить от рабочей среды.

4.3 При необходимости утилизации плотномеров в результате выработки ресурса или появления в процессе эксплуатации дефектов, исключающих возможность восстановления, следует распорядиться изделием в соответствии с местными правилами.

5 ТРАНСПОРТИРОВАНИЕ

Плотномеры в упаковке транспортируются любым видом закрытого транспорта, в том числе и воздушным транспортом, в отопляемых герметизированных отсеках в соответствии с правилами перевозки грузов, действующих на каждом виде транспорта.

Способ укладки ящиков на транспортирующее средство должен исключать возможность их перемещения. Во время погрузочно-разгрузочных работ и транспортирования ящики не должны подвергаться резким ударам и воздействию атмосферных осадков.

6 ГАРАНТИИ ИЗГОТОВИТЕЛЯ

Изготовитель гарантирует основные технические характеристики **плотномеров 804** при соблюдении потребителем условий транспортирования, хранения, монтажа и эксплуатации в соответствии с настоящим РЭ.

Гарантийный срок изделия – 18 месяцев со дня ввода в эксплуатацию, но не более 24 месяцев с момента изготовления.

Приложение А
(обязательное)

Запись обозначения плотномера при заказе

Схема условного обозначения:

Плотномер 804-Вн-411-1,0-700/1000-6,3МПа-420-Т3-С3-160-12Х18Н10Т-ГП-Б1-.....

1 2 3 4 5 6 7 8 9 10 11 12 13 14

1 – Обозначение плотномера;

2 – Код исполнения: - «Ех» или «Вн» – взрывозащищенное;
- для обыкновенного код не указывается;

3 – Модель по п. 1.2.5 и приложению Б, рекомендации по выбору модели в зависимости от условий применения - в таблице А.3

4 – Предел допускаемой погрешности измерения по п.1.2.4, кг/м³. По умолчанию 1,0;

5 – Рабочий диапазон измерения плотности среды, кг/м³, **нижний / верхний** пределы;

6 – Максимальное давление среды по п.1.2.6, МПа, из ряда: 0,6; 2,5; 6,3; 10; 16;

7 - Код выходного сигнала (см. п. 1.2.10):

- «485» – цифровой по интерфейсу RS485;
- «US» – цифровой по интерфейсу USART;
- «420» – постоянного тока 4-20мА;
- «420US» – совмещенный аналоговый 4-20мА и цифровой USART;

8 – Код температурного исполнения по п. 1.2.5 и таблице А.1;

9 – Количество (только для 2 вводов) и код типа ввода кабеля по таблице А.2;

10 – Длина погружной части “L” мм по заказу (см. Рисунок Б.1). По умолчанию L = 100мм;

11 – Материал погружной части по таблице А.4;

12 – Требования о госповерке;

13 – Код монтажных частей:

- «Б1» – бобышка монтажная G ¾ для емкостей (Рисунок А.6, а);
- «Б2/Ду» – бобышка монтажная G ¾ для труб, указать Ду трубы (Рисунок А.6, б);
- «Ф» - фланец переходной Ду25 / G3/4" (рис. А.7) или иной по заказу;
- «.../02» - дополнительный код для исполнения монтажной части из стали 12Х18Н10Т;

14 – Дополнительные сведения: наименование среды, диаметр и тип подводимого кабеля.

Примеры записи обозначений при заказе

**Плотномер 804-Ех-400-1,0-650/1000-2,5МПа- 485-Т1-С-160-12Х18Н10Т-ГП-Ф/02-
легкие нефтепродукты-9**

Плотномер 804 взрывобезопасного исполнения **Ех** с маркировкой «0Ех ia ПС Т6 Ga X», модель **400**, класс точности **1,0 кг/м³**, пределы измерения плотности жидкости от **600** до **1900** кг/м³, давление среды до **2,5МПа**, выходной сигнал цифровой по интерфейсу **RS485**, температурное исполнение **Т1** (-40+50°С), сальниковый кабельный ввод **С**, длина погружной части “L” -**160**мм из стали **12Х18Н10Т**, монтажная часть – **фланец переходной** с Ду25 на G3/4" из стали 12Х18Н10Т, с **госповеркой**, измеряемая среда – **легкие нефтепродукты**, кабель диаметром **9**мм.

**Плотномер 804-Вн-411-0,5-0/160-16МПа-485-Т2-2С3-100-44НХТЮ-ГП-Б2/200-
природный газ-8**

Плотномер 804 взрывобезопасного исполнения **Вн** с маркировкой «1Ех d ПВ Т6 Gb X», модель **411** с термобуфером и внутренним подогревателем, класс точности **0,5 кг/м³**, пределы измерения плотности от **0** до **160** кг/м³, давление среды до **16МПа**, выходной сигнал цифровой по интерфейсу **RS485**, температурное исполнение **Т3** (-65+50°С), **2** сальниковых кабельных ввода **С3**, длина погружной части “L” **100**мм из стали **44НХТЮ**, с **госповеркой**, монтажная

часть – **бобышка** G3/4 приварная для трубопроводов Ду200, измеряемая среда – **природный газ**, кабель диаметром 8мм.

Плотномер 804–401-1,0–1000/1300–6,3МПа-420US-T1–2C-1600-12X18H10T–B1/02-растворы солей-9ПВС

Плотномер 804, обычного (общепромышленного) исполнения, модель **401** с термобуфером, класс точности **1,0 кг/м³**, пределы измерения плотности от **1000** до **1300 кг/м³**, давление среды до **6,3МПа**, выходные сигналы: аналоговый **4-20** мА и цифровой по интерфейсу **USART**, температурное исполнение **T1** (-40+50°C), **2** сальниковых кабельных ввода **С**, длина погружной части “**L**” **1600**мм из стали **12X18H10T**, монтажная часть – **бобышка** G3/4 приварная из стали 12X18H10T, измеряемая среда – **растворы солей**, кабель типа **ПВС** диаметром 9мм.

Таблица А.1

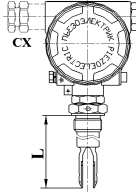
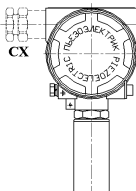
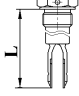
Модели	Температурное исполнение		Вид	Масса, не более, кг
	код	температура, °С		
400	T1	от минус 40 до +50		M=0,7+(L-64)x0,0015
	T2	от минус 40 до +80		
401	T1	от минус 40 до +50		M=1,1+(L-64)x0,0015
	T2	от минус 40 до +80		
411 с внутренним подогревателем (кроме исполнения 804-Ех)	T3	от минус 65 до +50		M=1,1+(L-64)x0,0015
	T4	от минус 65 до +80 (с теплоизоляцией электронного блока)		

Таблица А.2 – Коды электрических соединителей (ввода кабеля)

Код	Тип электрического соединителя	Диаметр кабеля	Применяемость в исполнениях
P1	Разъем: розетка 2PM14Б4Г1Е1 (вилка кабельная 2PM14КПН4Ш1Е1)	от 6 до 8,5 мм	804 и 804-Ех
P2	Разъем: розетка 2PM18Б7Г3Е1 (вилка кабельная 2PM18КПН7Ш3Е1)	от 7 до 10 мм	
С	Сальниковый ввод	от 6,5 до 12 мм	
С2	Сальниковый ввод	от 5 до 10,5 мм	Только 804-Вн
С3	Сальниковый ввод с внешней резьбой G1/2"В	от 7,5 до 13 мм	
С4	Сальниковый ввод для бронированного кабеля	от 7,5 до 10,5 мм	

Таблица А.3
Рекомендации по выбору модели Плотномера 804 в зависимости от условий применения

Температуры воздуха и измеряемой среды, °С, температурное исполнение	-40...+50 Т1		-40...+80 Т2		-70...+50 Т3	
	нет	да	нет	да	нет	да
Наличие теплоизоляции измерительного трубопровода (требуется для устранения влияния температуры окружающего воздуха на температуру измеряемой среды в месте установки плотномера)	804-400 Рис. А.1	804-401 Рис. А.3	804-400 Рис. А.1	804-401 Рис. А.3	--	--
	804-ЕХ-400 Рис. А.1	804-ЕХ-401 Рис. А.3	804-ЕХ-400 Рис. А.1	804-ЕХ-401 Рис. А.3	--	--
	804-ВН-400 Рис. А.1	804-ВН-401 Рис. А.3	804-ВН-400 Рис. А.1	804-ВН-401 Рис. А.3	--	--
Плотномер не закрывается теплоизоляцией, возможен визуальный контроль показаний на дисплее Рис. 3 и 5	--	804-400 Рис. А.2	--	804-400 Рис. А.2	804-411 Рис. А.4	804-411 Рис. А.5
	--	804-ЕХ-400 Рис. А.2	--	804-ЕХ-400 Рис. А.2	--	--
Плотномер закрывается теплоизоляцией, визуальный контроль показаний на дисплее невозможен. Рис. 4 и 6	--	--	--	--	804-ВН-411 Рис. А.4	804-ВН-411 Рис. А.5
	--	--	--	--	--	--

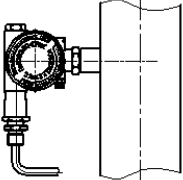
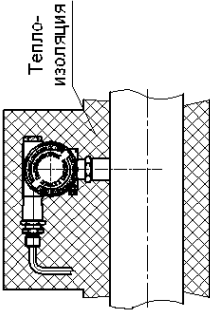
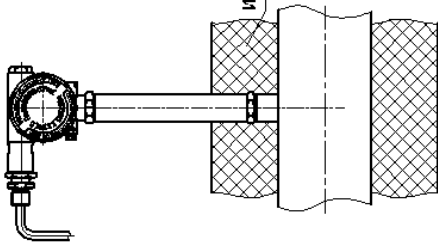
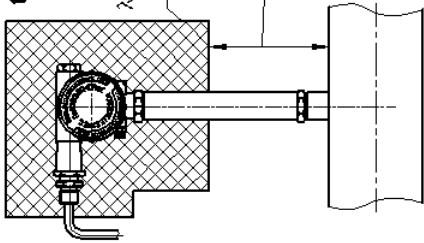
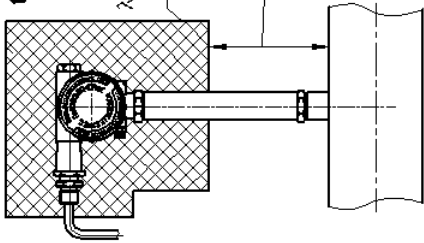
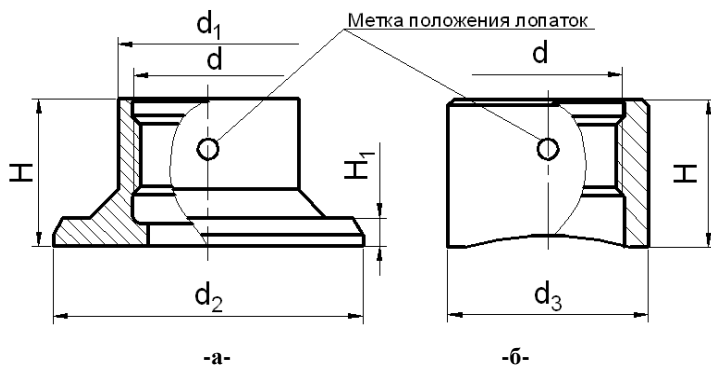
		<p>Рисунок А.1 – Установка без теплоизоляции на трубопровод Модель 400, исполнения: 804, 804-Ех и 804-Вн</p>	<p>Рисунок А.2 – Установка с теплоизоляцией на трубопровод Модель 400, исполнения: 804 и 804-Ех</p>
		<p>Рисунок А.3 – Установка на изолированный трубопровод (емкость). Модель 401, исполнения: 804, 804-Ех и 804-Вн</p>	<p>$t^{\circ}\text{C} < \text{минус } 40$</p> <p>Теплоизоляция: $\lambda < 0,06\text{Вт/м град.}$ $S > 50\text{мм}$</p> <p>50мм min.</p> <p>Теплоизоляция</p>
<p>Рисунок А.5 - Установка на изолированный трубопровод. Модель 411 с внутренним подогревателем и теплоизоляцией, исполнения 804 и 804-Вн</p>	<p>Рисунок А.4 - Установка на неизолированный трубопровод. Модель 411 с внутренним подогревателем и теплоизоляцией, исполнения 804 и 804-Вн</p>		<p>$t^{\circ}\text{C} < \text{минус } 40$</p> <p>Теплоизоляция: $\lambda < 0,06\text{Вт/м град.}$ $S > 50\text{мм}$</p> <p>50мм min.</p> <p>Теплоизоляция</p>

Таблица А.4 – Материал погружной части “L”

Сталь 12X18H10T ГОСТ 5949-75 (стар. X18H10T, имп. AISI 321H)
Сталь 44НХТЮ ГОСТ 14119-85 (стар. ЭИ493, имп. AISI 904L)
Сталь 06ХН28МДТ (имп. AISI 316L)
Иные материалы могут применяться по согласованию при обоснованном требовании заказчика



	Код	d	d ₁	d ₂	d ₃	H	H ₁
а	Б1	G3/4	32	55 _{0,4}	-	26	5
б	Б2		-	-	36		-

а - для емкостей, **б** - для трубопроводов Ду 100мм и более

Рисунок А.6 - Бобышки монтажные

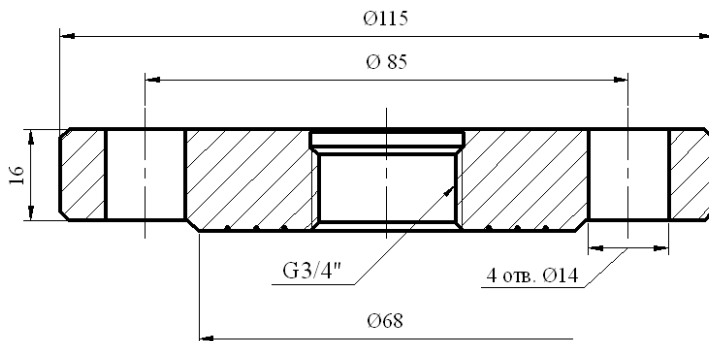
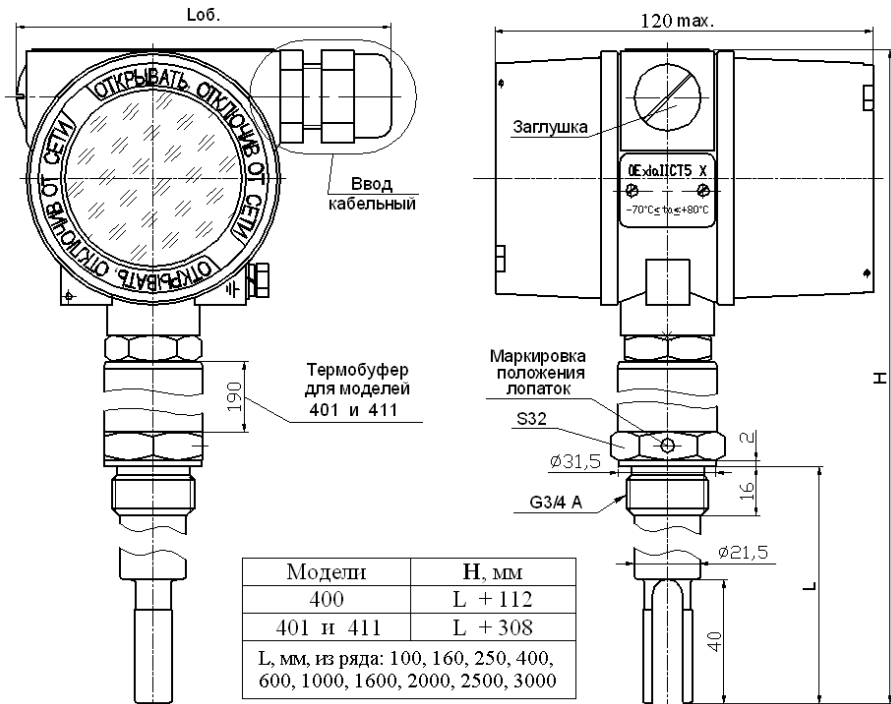


Рисунок А.7 - Фланец переходной Ду25 / G3/4 , Ру ≤ 4МПа

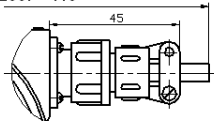
Приложение Б
(обязательное)

Габаритные и присоединительные размеры плотномеров



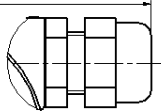
Вводы кабельные

Loб. < 145



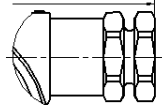
Ввод P1 кабель Ø8,5max.,
Ввод P2 кабель Ø10max.,
Ввод P3 кабель Ø12max.

Loб. < 120



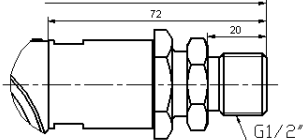
Ввод С,
кабель Ømax 12

Loб. < 105



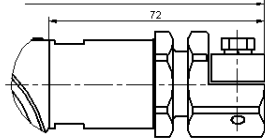
Ввод С2 для 804-Вн
кабель Ø5...10,5

Loб. < 175



Ввод С3 для 804-Вн
кабель Ø7,5...13

Loб. < 175



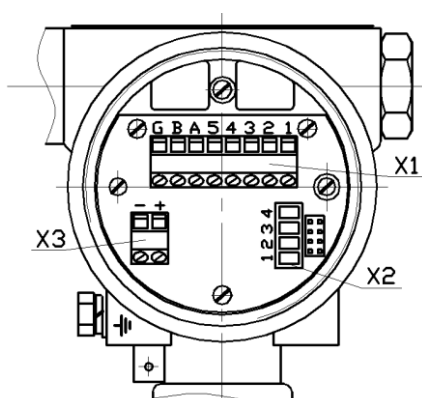
Ввод С4 для 804-Вн,
кабель бронированный
по уплотнению Ø7,5...10,5

Вместо заглушки по заказу может быть установлен второй однотипный кабельный ввод СХ.
Масса указана в Таблице А.1

Рисунок Б.1

Приложение В
(обязательное)

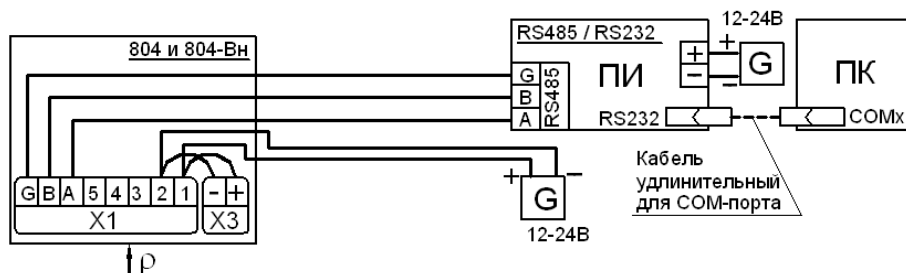
Схемы подключения плотномеров и средств измерений



- X1 – клеммная колодка подключения внешних электрических цепей;
- X2 – разъем технологический или для подключения линии цифрового сигнала USART;
- X3 – разъем для подключения питания внутреннего нагревателя моделей 411.

Рисунок В.1 – Вид на монтажную плату

Схемы подсоединения внешних электрических цепей плотномеров 804 и 804-Вн



804 – плотномер; **G** – блок питания; **ПК** – компьютер; **КП** – контрольный прибор;
ПИ – преобразователь интерфейса (с RS485 на RS232).

Подключение к разъему X3 (внутренний нагреватель) – для моделей 411 (таблица А.1)

Рисунок В.2 - Схема подсоединения внешних электрических цепей плотномеров 804 и 804-Вн с цифровым выходным сигналом RS485 (ПИ – RS485/RS232)

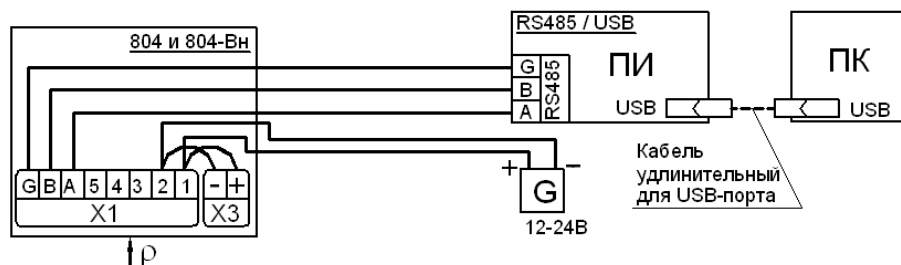


Рисунок В.3 - Схема подсоединения внешних электрических цепей плотномеров 804 и 804-Вн с цифровым выходным сигналом RS485 (см. рис. В.2; ПИ – RS485/USB)

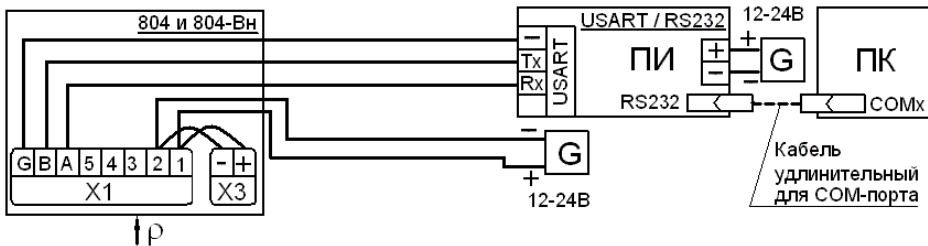


Рисунок В.4 - Схема подсоединения внешних электрических цепей плотномеров 804 и 804-Вн с цифровым выходным сигналом USART (см. рис.В.2; **ПИ** – USART/RS232)

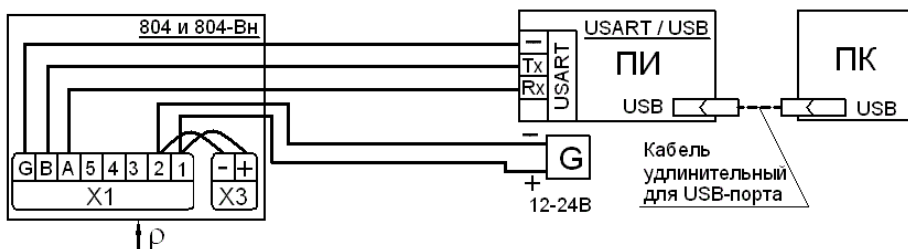


Рисунок В.5 - Схема подсоединения внешних электрических цепей плотномеров 804 и 804-Вн с цифровым выходным сигналом USART (см. рис.В.2; **ПИ** – USART/USB)

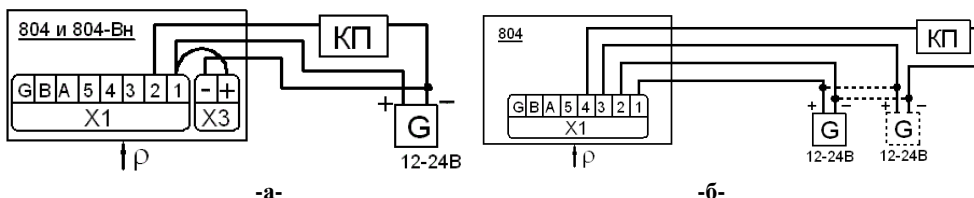


Рисунок В.6 - Схема подсоединения внешних электрических цепей плотномеров 804 и 804-Вн с выходным сигналом постоянного тока 4-20мА, варианты

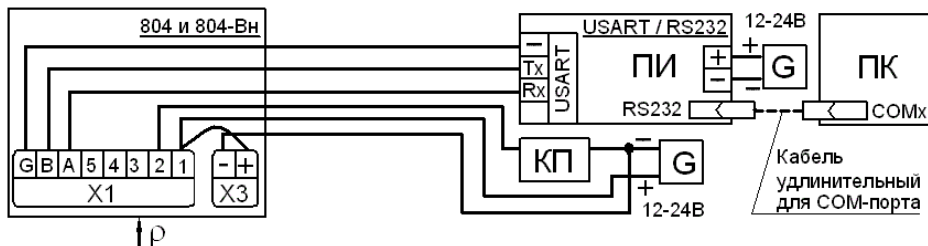


Рисунок В.7 - Схема подсоединения внешних электрических цепей плотномеров 804 и 804-Вн с выходными сигналами: цифровым USART и постоянным током 4-20мА (см. рис.В.2; **ПИ** – USART/RS232)

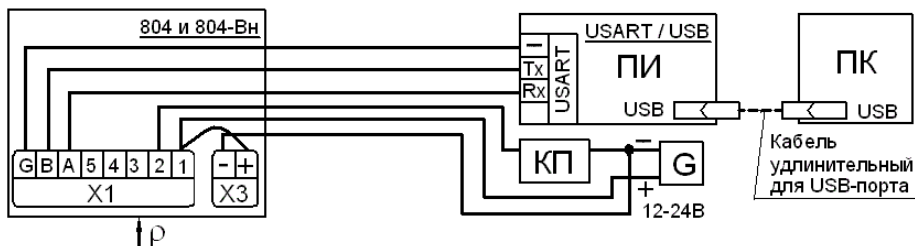
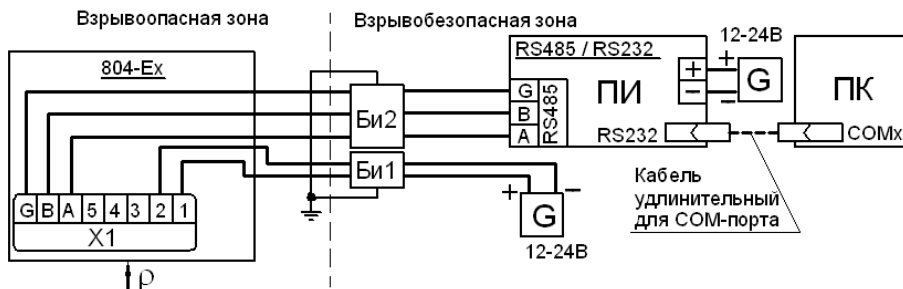


Рисунок В.8 - Схема подсоединения внешних электрических цепей плотномеров 804 и 804-Вн с выходными сигналами: цифровым USART и постоянного тока 4-20мА (см. рис.В.2; **ПИ** – USART/USB)

Схемы подсоединения внешних электрических цепей плотномеров 804-Ех



Би1 и **Би2** – барьеры искрозащиты (например Корунд М4 и Корунд М731)

Рисунок В.9 - Схема подсоединения внешних электрических цепей плотномеров 804-Ех с цифровым выходным сигналом RS485 (см. рис.В.2; **ПИ** – RS485/RS232)

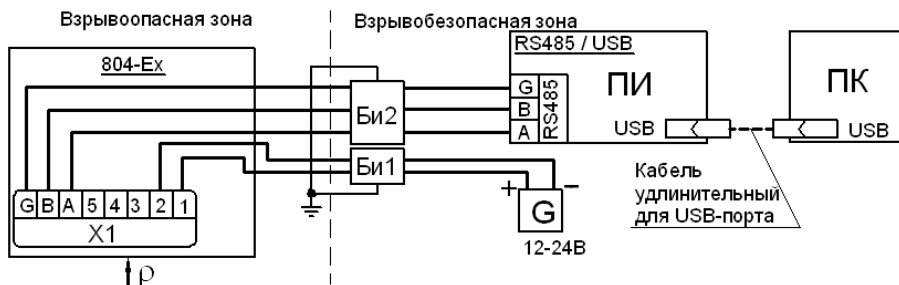


Рисунок В.10 - Схема подсоединения внешних электрических цепей плотномеров 804-Ех с цифровым выходным сигналом RS485 (см. рис.В.2 и В.9; **ПИ** – RS485/USB)

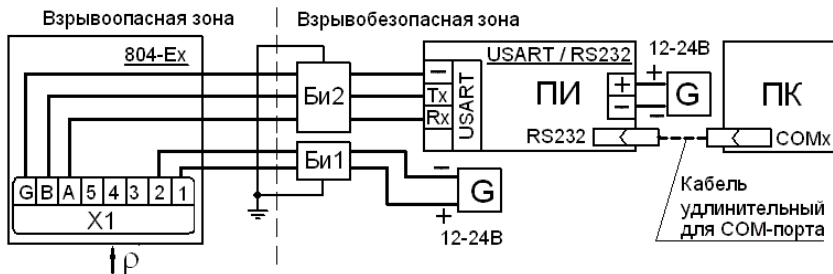


Рисунок В.11 - Схема подключения внешних электрических цепей плотномеров 804-Ex с цифровым выходным сигналом USART (см. рис.В.2 и В.9; **ПИ** – USART/RS232)

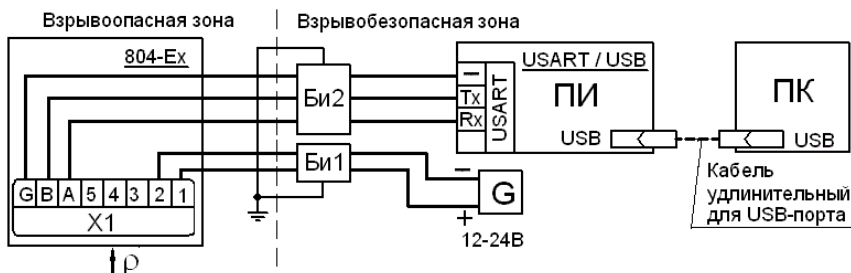


Рисунок В.12 - Схема подключения внешних электрических цепей плотномеров 804-Ex с цифровым выходным сигналом USART (см. рис.В.2 и В.9; **ПИ** – USART/USB)

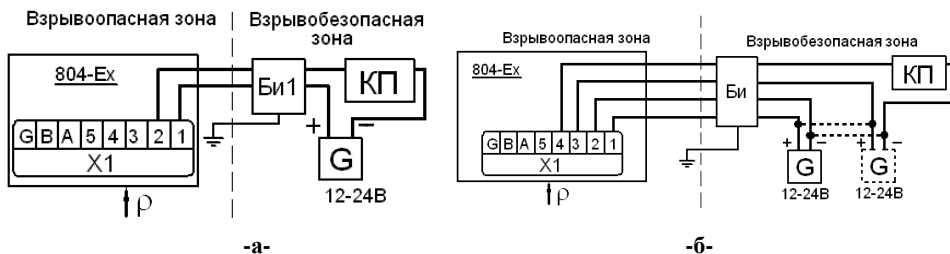


Рисунок В.13 - Схема подключения внешних электрических цепей плотномеров 804-Ex с выходным сигналом постоянного тока 4-20мА, варианты

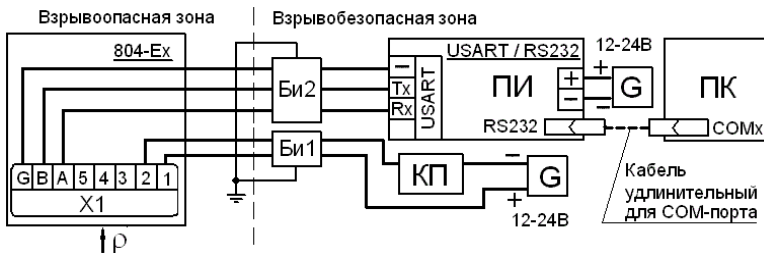


Рисунок В.14 - Схема подключения внешних электрических цепей плотномеров 804-Ex с выходными сигналами: цифровым USART и постоянного тока 4-20мА (см. рис.В.2 и В.9; **ПИ** – USART/RS232)

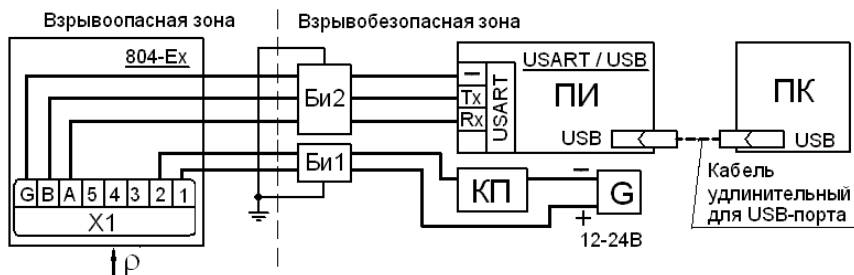
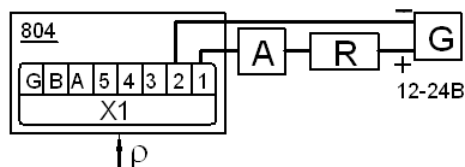
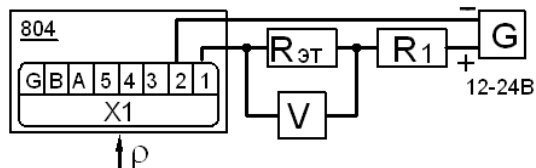


Рисунок В.15 - Схема подсоединения внешних электрических цепей плотномеров 804-Eх с выходными сигналами: цифровым USART и постоянного тока 4-20мА (см. рис.В.2 и В.9; ПИ – USART/USB)

Схемы подсоединения внешних электрических цепей плотномеров при проверке



-а- при измерении выходного сигнала непосредственно миллиамперметром



-б- при измерении выходного сигнала по падению напряжения на эталонном сопротивлении

G - источник питания постоянного тока, например Б5-8 или Б5-45;

A - цифровой миллиамперметр или универсальный вольтмиллиамперметр;

R_{эт} – эталонное сопротивление, например образцовая катушка сопротивления Р331.

R - сопротивление, например, резистор МЛТ или магазин сопротивлений Р33. При установке значения **R** необходимо учитывать эталонное сопротивление или внутреннее сопротивление миллиамперметра. Сумма этих сопротивлений не должна превышать значение сопротивления нагрузки, рассчитанное по формуле 5.

V - цифровой вольтметр, например В7-73;

Рисунок В.16 - Схемы подсоединения внешних электрических цепей плотномеров при проверке выходного сигнала постоянного тока 4-20мА

Приложение Г
(обязательное)

Чертеж средств взрывозащиты плотномер 804-Вн

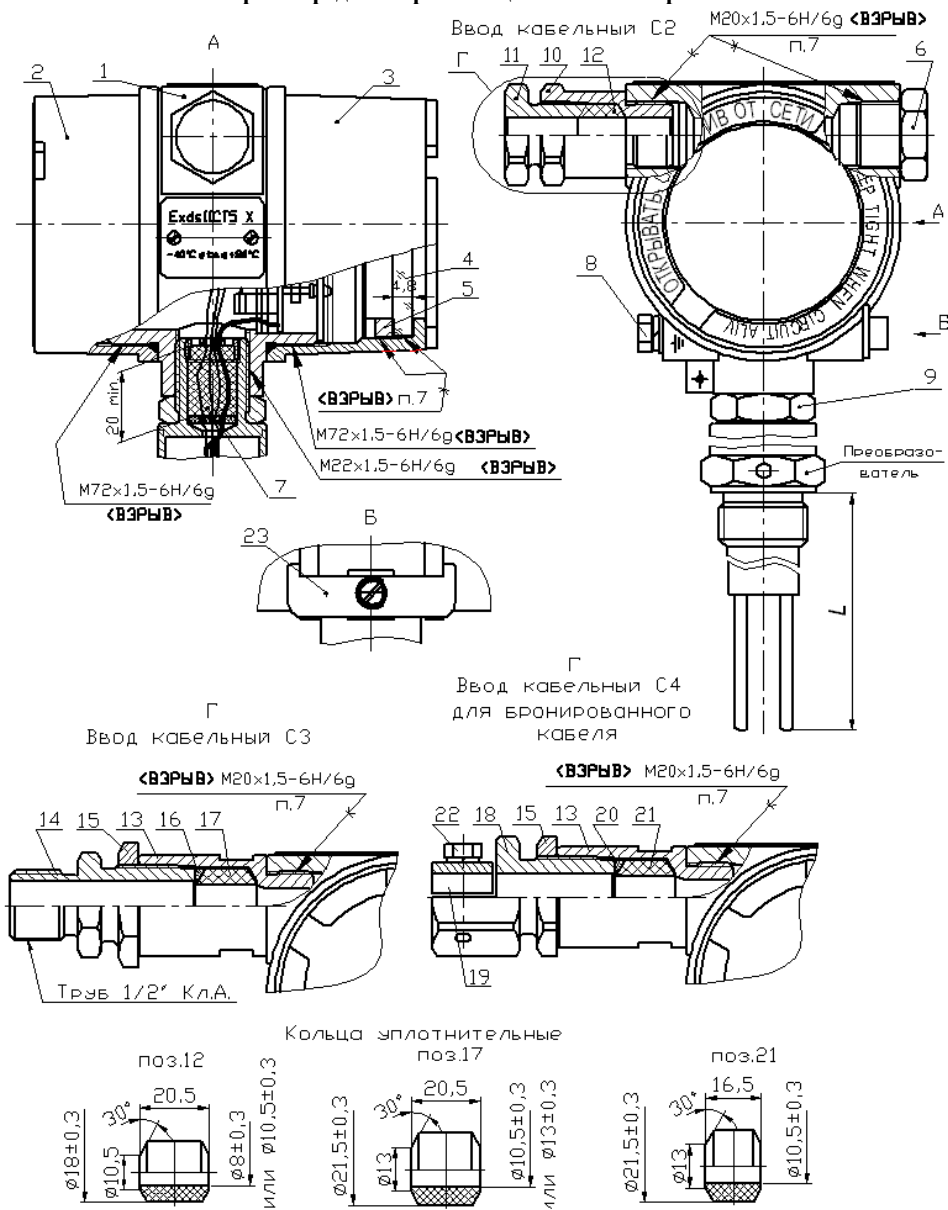


Рисунок Г.1

- | | |
|-------------------------------|------------------------------------|
| 1. Корпус; | 13. Корпус С3; |
| 2. Крышка; | 14. Штуцер С3; |
| 3. Крышка смотровая; | 15. Гайка; |
| 4. Стекло; | 16. Шайба С3; |
| 5. Гайка; | 17. Кольцо уплотнительное С3; |
| 6. Заглушка; | 18. Штуцер С4; |
| 7. Гермопереход; | 19. Прижим; |
| 8. Зажим заземления внешний; | 20. Шайба С4; |
| 9. Гайка; | 21. Кольцо уплотнительное С4; |
| 10. Корпус С2; | 22. Болт М6х20.58.109 ГОСТ7798-80. |
| 11. Штуцер С2; | 23. Скоба. |
| 12. Кольцо уплотнительное С2; | |

1. Свободный объем взрывонепроницаемой оболочки: литой части (поз. 1,2 и 3) – 340см³, преобразователя - до 220см². Испытательное давление 1,6 МПа.
2. Материал корпуса поз.1 и крышек поз.2, 3 – сплав АК-12 ГОСТ 1583-93, корпуса первичного преобразователя – сталь 12Х18Н10Т ГОСТ5632-2014, камертона - сталь 12Х18Н10Т или сплав 44НХТЮ ГОСТ 14119-85. Материал смотрового стекла – поликарбонат. Материал заливки гермоперехода поз.7 – силиконовый компаунд Силастик Т4 или Пентэласт 750.
3. На поверхностях, обозначенных «**ВЗРЫВ**», не допускаются забоины, вырывы и другие дефекты.
4. Кольца уплотнительные предназначены для монтажа кабелей с диаметрами, мм:

- поз.12 – от 5 до 7,5 или от 7,5 до 10	- для кабельного ввода С2;
- поз.17 – от 7,5 до10 или от 10 до 12,5	- для « « С3;
- поз. 21 – от 7,5 до 10	- для « « С4.
5. В резьбовых соединениях не менее 5 полных неповрежденных витков в зацеплении. Резьбовые взрывонепроницаемые соединения контрятся: крышки с корпусом скобой поз.23; преобразователь с корпусом – гайкой поз.8; штуцера затяжки кабеля: поз.11 ввода С2 – проволокой, поз.14,18 вводов С3 и С4 – гайкой поз.15; остальные – клеевым способом.
6. Прочность и герметичность кабельного ввода при монтаже и эксплуатации должна соответствовать требованиям ГОСТ ИЕС 60079-1-2013, п.15.1. Момент затяжки штуцера 60Нм.
7. Клей-герметик «АНАТЕРМ» ТУ 2257-445-00208947-05.
8. При повреждении смотрового стекла подлежит замене крышка поз.3 в сборе.
9. При монтаже плотномеров **804-Вн** моделей 400 установка теплоизоляции не допускается. Применение теплоизоляции для плотномеров **804-Вн** моделей 401 и 411 указано на рисунках А.3, А.4 и А.5 стр.19.

Приложение Д
(обязательное)

Схема установки для проверки плотнмера на газе

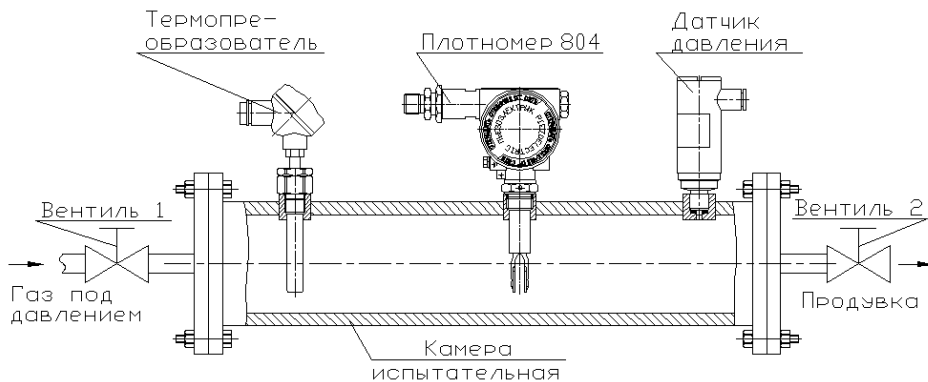


Рисунок Д.1

Методика проверки, настройки и калибровки

1 В данном приложении приведена методика проверки (режимы **1, 2, 3 и 4**) и изменения (режимы **2.1, 2.2, 3.1 и 4.1**) текущих параметров настройки, а также калибровки (режимы **5- – 5.3.4**) плотномера при помощи дисплея и кнопок на лицевой панели.

Блок-схема последовательности выполнения операций приведена на наклейке.

2 Для изменения диапазона измерений – т.е. изменения значений плотности, соответствующих 4мА и 20мА выходного аналогового сигнала произвести операции в следующем порядке:

- а) собрать схему по рисунку В.16;
- б) выйти в режим **2.1** (см. описание алгоритма и блок-схему) и изменить значение нижнего предела измерений, кг/м³ (например, 700);
- в) выйти в режим **2.2** и изменить значение верхнего предела измерений, кг/м³ (например, 1200);

Внимание: при изменении диапазона измерений изменяются численные значения указанных в поверке пределов допускаемой основной погрешности измерения по аналоговому сигналу γ , % (п.п.1.2.3, 1.2.4) с сохранением их по цифровым сигналам. Пересчет значений производится по формулам (1) и (2) стр.3, 4.

3 Изменение установки времени демпфирования производится в режимах **3** и **3.1**.

4 Изменение адреса плотномера в сети производится в режимах **4** и **4.1**.

5 Изменение значений выходного тока 4 и 20 мА в следующем порядке:

- а) собрать схему по рисунку В.16;
- б) выйти в режим **5**, затем в режимах **5.1; 5.1.1 и 5.2; 5.2.1** изменить значения ЦАП до установления показаний миллиамперметра соответственно 4 и 20 мА;
- г) перейти в основной режим **1**.

6 Калибровка плотности применяется после ремонта, либо при неудовлетворительных результатах поверки плотномера.

Калибровка производится при условии применения поверочных жидкостей с плотностью, кг/м³, выражаемой 4 значащими цифрами, например: 675.6; 898.3; 1200; 1352, с погрешностью не хуже $\pm 0,1$ кг/м³. В качестве сред минимальной плотности целесообразно применять воздух, плотность которого при нормальных условиях составляет $1,2 \pm 0,1$ кг/м³, а большей плотности – дистиллированную воду (см. таблицу 2 стр.15).

При необходимости применения поверочных жидкостей с плотностью, выражаемой более, чем 4 знаками (например 1253.4) калибровку необходимо проводить по каналу цифрового выходного сигнала.

7 Калибровку произвести в следующем порядке:

- а) выйти в режим **5.3**,
- б) перейти в режим **5.3.1** и установить численное значение меньшей плотности;
- в) перейти в режим **5.3.2** и установить численное значение большей плотности;
- г) поместить плотномер погружной частью в среду меньшей плотности и выдержать до стабилизации текущего значения на дисплее;
- д) перейти в режим **5.3.3** и установить численное значение меньшей плотности;
- е) поместить плотномер погружной частью в среду большей плотности и выдержать до стабилизации текущего значения на дисплее;
- ж) перейти в режим **5.3.4** и установить численное значение большей плотности;
- и) перейти в основной режим **1**.

Примечание – при ошибочном наборе значений плотности можно вернуться к заводским настройкам.

После калибровки необходимо произвести поверку плотномера.

Описание алгоритма операций с клавиатурой и дисплеем
(блок-схема представлена на вклейке)

1 Основной режим – режим индикации текущих параметров:

Входы: Из режима «5» кратким нажатием кнопки «1».

Из режима «2» кратким нажатием кнопки «3».

Индикация: Основное табло – измеренная плотность ρ , кг/м³.

Левое малое табло – Верхний предел измерения ρ_{max} , кг/м³.

Правое малое табло – Нижний предел измерения ρ_{min} , кг/м³.

Дополнительные символы: «MAX», «MIN»

Выходы: В режим «2» кратким нажатием кнопки «1».

В режим «5» кратким нажатием кнопки «3».

2 Режим контроля диапазона измерений:

Входы: Из режима «1» кратким нажатием кнопки «1».

Из режима «3» кратким нажатием кнопки «3».

Из режима «2.2» кратким нажатием кнопки «2».

Индикация: Основное табло – символ «dP».

Левое малое табло – Верхний предел измерения.

Правое малое табло – Нижний предел измерения.

Дополнительные символы: «MAX», «MIN»

Выходы: В режим «3» кратким нажатием кнопки «1».

В режим «2.1» кратким нажатием кнопки «2».

В режим «1» кратким нажатием кнопки «3».

2.1 Режим изменения нижнего предела измерений:

Входы: Из режима «2» кратким нажатием кнопки «2».

Индикация: Основное табло – символ «dP».

Левое малое табло – Верхний предел измерения.

Правое малое табло – Нижний предел измерения - **изменяемое значение.**

Дополнительные символы: «MAX», прерывистое отображение «MIN»

Изменение параметра:

Увеличение значения параметра на 1 - краткое нажатие кнопки «1»

Ускоренное увеличение значения параметра - длительное нажатие кнопки «1»

Уменьшение значения параметра на 1 - краткое нажатие кнопки «3»

Ускоренное уменьшение значения параметра - длительное нажатие кнопки «3»

Выходы: В режим «2.2» кратким нажатием кнопки «2».

Измененное значение сохраняется в памяти прибора.

2.2 Режим изменения верхнего предела измерений:

Входы: Из режима «2.1» кратким нажатием кнопки «2».

Индикация: Основное табло – символ «dP».

Левое малое табло – Верхний предел измерения - **изменяемое значение.**

Правое малое табло – Нижний предел измерения.

Дополнительные символы: «MIN», прерывистое отображение «MAX»

Изменение параметра:

Увеличение значения параметра на 1 - краткое нажатие кнопки «1»

Ускоренное увеличение значения параметра - длительное нажатие кнопки «1»

Уменьшение значения параметра на 1 - краткое нажатие кнопки «3»

Ускоренное уменьшение значения параметра - длительное нажатие кнопки «3»

Выходы: В режим «2» кратким нажатием кнопки «2».

Измененное значение сохраняется в памяти прибора.

3 Режим контроля времени демпфирования:

Входы: Из режима «2» кратким нажатием кнопки «1».
Из режима «4» кратким нажатием кнопки «3».
Из режима «3.1» кратким нажатием кнопки «2».

Индикация: Основное табло – «**d xxx** » (**xxx** – трехзначное число от **001** до **257** -
- ранее установленное время демпфирования).

Левое малое табло – Верхний предел измерения.
Правое малое табло – Нижний предел измерения.
Дополнительные символы: «MAX», «MIN», «с».

Выходы: В режим «4» кратким нажатием кнопки «1».
В режим «3.1» кратким нажатием кнопки «2».
В режим «2» кратким нажатием кнопки «3».

3.1 Режим изменения времени демпфирования:

Входы: Из режима «3» кратким нажатием кнопки «2».

Индикация: Основное табло – прерывистое отображение «**d xxx**» - изменяемое значение.

Левое малое табло – Верхний предел измерения.
Правое малое табло – Нижний предел измерения.
Дополнительные символы: «MIN», «MAX», «с».

Изменение параметра:

Увеличение значения параметра на 1	- краткое нажатие кнопки «1»
Ускоренное увеличение значения параметра	- длительное нажатие кнопки «1»
Уменьшение значения параметра на 1	- краткое нажатие кнопки «3»
Ускоренное уменьшение значения параметра	- длительное нажатие кнопки «3»

Выходы: В режим «3» кратким нажатием кнопки «2».

Измененное значение сохраняется в памяти прибора.

4 Режим контроля параметров USART и RS485:

Входы: Из режима «3» кратким нажатием кнопки «1».
Из режима «5» кратким нажатием кнопки «3».
Из режима «4.1» кратким нажатием кнопки «2».

Индикация: Основное табло – символ «**r485**».
Левое малое табло – Скорость передачи данных (бод).
Правое малое табло – Адрес в сети.

Выходы: В режим «5» кратким нажатием кнопки «1».
В режим «4.1» кратким нажатием кнопки «2».
В режим «3» кратким нажатием кнопки «3».

4.1 Режим изменения адреса в сети USART и RS485:

Входы: Из режима «4» кратким нажатием кнопки «2».

Индикация: Основное табло – прерывистое отображение «**r485**».
Левое малое табло – Скорость передачи данных (бод).
Правое малое табло – **Адрес в сети** – изменяемое значение.

Изменение параметра:

Увеличение значения параметра на 1	- краткое нажатие кнопки «1»
Ускоренное увеличение значения параметра	- длительное нажатие кнопки «1»
Уменьшение значения параметра на 1	- краткое нажатие кнопки «3»
Ускоренное уменьшение значения параметра	- длительное нажатие кнопки «3»

Выходы: В режим «4» кратким нажатием кнопки «2».

Измененное значение сохраняется в памяти прибора.

5 Вход в режим калибровки:

- Входы: Из режима «4» кратким нажатием кнопки «1».
Из режима «1» кратким нажатием кнопки «3».
Из режима «5.3» кратким нажатием кнопки «1».
- Индикация: Основное табло – символ «CAL».
Левое малое табло – « ».
Правое малое табло – « ».
- Выходы: В режим «1» кратким нажатием кнопки «1».
В режим «5.1» длительным нажатием кнопки «2».
В режим «4» кратким нажатием кнопки «3».

5.1 Вход в режим изменения значения ЦАП для выходного сигнала 4МА:

- Входы: Из режима «5» длительным нажатием кнопки «2».
Из режима «5.2» кратким нажатием кнопки «3».
Из режима «5.1.1» кратким нажатием кнопки «2».
- Индикация: Основное табло – « **4.00**».
Левое малое табло – Старшие разряды текущего значения ЦАП.
Правое малое табло – Младшие разряды текущего значения ЦАП.
Дополнительные символы: «МА».
- Выходы: В режим «5.2» кратким нажатием кнопки «1».
В режим «5.1.1» кратким нажатием кнопки «2».

5.1.1 Режим изменения значения ЦАП для выходного сигнала 4МА:

- Входы: Из режима «5.1» кратким нажатием кнопки «2».
- Индикация: Основное табло – прерывистое отображение « **4.00**».
Левое малое табло – Старшие разряды текущего значения ЦАП– изменяемое значение.
Правое малое табло – Младшие разряды текущего значения ЦАП– изменяемое значение.
Дополнительные символы: «МА».
- Изменение параметра:
- | | |
|--|---------------------------------|
| Увеличение значения параметра на 1 | -краткое нажатие кнопки «1» |
| Ускоренное увеличение значения параметра | - длительное нажатие кнопки «1» |
| Уменьшение значения параметра на 1 | -краткое нажатие кнопки «3» |
| Ускоренное уменьшение значения параметра | - длительное нажатие кнопки «3» |
- Выходы: В режим «5.1» кратким нажатием кнопки «2».
- Измененное значение сохраняется в памяти прибора.**

5.2 Вход в режим изменения значения ЦАП для выходного сигнала 20МА:

- Входы: Из режима «5.1» кратким нажатием кнопки «1».
Из режима «5.2.1» кратким нажатием кнопки «2».
- Индикация: Основное табло – «20.00».
Левое малое табло – Старшие разряды текущего значения ЦАП.
Правое малое табло – Младшие разряды текущего значения ЦАП.
Дополнительные символы: «МА».
- Выходы: В режим «5.3» кратким нажатием кнопки «1».
В режим «5.2.1» кратким нажатием кнопки «2».
В режим «5.1» кратким нажатием кнопки «3».

5.2.1 Режим изменения значения ЦАП для выходного сигнала 20МА:

- Входы: Из режима «5.2» кратким нажатием кнопки «2».
- Индикация: Основное табло – прерывистое отображение «**20.00**».

Левое малое табло – Старшие разряды текущего значения ЦАП–
изменяемое значение.

Правое малое табло – Младшие разряды текущего значения ЦАП–
изменяемое значение.

Дополнительные символы: «МА».

Изменение параметра:

- Увеличение значения параметра на 1 - краткое нажатие кнопки «1»
- Ускоренное увеличение значения параметра - длительное нажатие кнопки «1»
- Уменьшение значения параметра на 1 - краткое нажатие кнопки «3»
- Ускоренное уменьшение значения параметра - длительное нажатие кнопки «3»

Выходы: В режим «5.2» кратким нажатием кнопки «2».

Измененное значение сохраняется в памяти прибора.

5.3 Вход в режим калибровки плотности:

- Входы:
- Из режима «5.2» кратким нажатием кнопки «1».
 - Из режима «5.3.2» кратким нажатием кнопки «2».
 - Из режима «5.3.2» кратким нажатием кнопки «3».
 - Из режима «5.3.4» кратким нажатием кнопки «2».
 - Из режима «5.3.4» кратким нажатием кнопки «3».

Индикация: Основное табло – символ « **dEnS** ».

Левое малое табло – предыдущее значение калибровки по большей
плотности.

Правое малое табло – предыдущее значение калибровки по меньшей
плотности.

Дополнительные символы: «MAX», «MIN»

- Выходы:
- В режим «5» кратким нажатием кнопки «1».
 - В режим «5.3.1» кратким нажатием кнопки «2».
 - В режим «5.3.3» длительное нажатием кнопки «3».

5.3.1 Режим изменения значения меньшей плотности:

Входы: Из режима «5.3» кратким нажатием кнопки «2».

Индикация: Основное табло – символ « **dEnS** ».

Левое малое табло – предыдущее значение калибровки по большей
плотности.

Правое малое табло – значение калибровки по меньшей плотности -
– **изменяемое значение.**

Дополнительные символы: «MAX», прерывистое отображение «MIN»

Изменение параметра:

- Увеличение значения параметра на 1 - краткое нажатие кнопки «1»
- Ускоренное увеличение значения параметра - длительное нажатие кнопки «1»
- Уменьшение значения параметра на 1 - краткое нажатие кнопки «3»
- Ускоренное уменьшение значения параметра - длительное нажатие кнопки «3»

Выходы: В режим «5.3.2» кратким нажатием кнопки «2».

Измененное значение сохраняется в памяти прибора.

5.3.2 Режим изменения значения большей плотности:

Входы: Из режима «5.3.1» кратким нажатием кнопки «2».

Индикация: Основное табло – символ « **dEnS** ».

Левое малое табло – значение калибровки по большей плотности -
– **изменяемое значение.**

Правое малое табло – значение калибровки по меньшей плотности –
– **измененное значение.**

Дополнительные символы: «MIN», прерывистое отображение «MAX»

Изменение параметра:

- | | |
|--|---------------------------------|
| Увеличение значения параметра на 1 | - краткое нажатие кнопки «1» |
| Ускоренное увеличение значения параметра | - длительное нажатие кнопки «1» |
| Уменьшение значения параметра на 1 | - краткое нажатие кнопки «3» |
| Ускоренное уменьшение значения параметра | - длительное нажатие кнопки «3» |

Выходы: В режим «5.3» кратким нажатием кнопки «2».

Измененное значение сохраняется в памяти прибора.

5.3.3 Режим калибровки меньшей плотности:

Входы: Из режима «5.3» длительным нажатием кнопки «3».

Индикация: Основное табло – **текущее значение** плотности.

Левое малое табло – установленное значение **большой** плотности.

Правое малое табло – установленное значение **меньшей плотности**.

Дополнительные символы: «MAX», прерывистое отображение «MIN»

Изменение параметра:

- Выходы: - с сохранением текущего значения плотности - в режим «5.3.4» кратким нажатием кнопки «2».
- без сохранения текущего значения плотности - в режим «5.3.4» кратким нажатием кнопки «1».

Измененное значение сохраняется в памяти прибора.

5.3.4 Режим калибровки большей плотности:

Входы: Из режима «5.3.3» кратким нажатием кнопки «2».

Из режима «5.3.3» кратким нажатием кнопки «3».

Индикация: Основное табло – **текущее значение** плотности.

Левое малое табло – установленное значение **большой** плотности.

Правое малое табло – установленное значение **меньшей** плотности.

Дополнительные символы: «MIN», прерывистое отображение «MAX»

Изменение параметра:

- Выходы: - с сохранением текущего значения плотности - в режим «5.3» кратким нажатием кнопки «2».
- без сохранения текущего значения плотности - в режим «5.3» кратким нажатием кнопки «1».
- с восстановлением заводских калибровок - в режим «5.3» кратким нажатием кнопки «3».

Измененное значение сохраняется в памяти прибора.

