

**БЛОКИ КЛАПАННЫЕ
ПРЯМОГО ПОДКЛЮЧЕНИЯ**

для датчиков разности давлений

**серии
БКНЗ-11**

* ПАСПОРТ

* РУКОВОДСТВО ПО ЭКСПЛУАТАЦИИ

1 НАЗНАЧЕНИЕ

1.1 Блоки клапанные (далее также: БКН, клапанные блоки) предназначены для подключения датчиков разности давлений к измерительным линиям систем управления технологическими процессами в соответствии с компоновкой, приведенной в приложении А.

1.2 Любая из моделей обеспечивает защиту датчика от односторонней перегрузки при его подключении или отключении и уравнивание давлений над мембранами датчика при установке «нуля». Конструктивные особенности некоторых моделей позволяют выполнять дополнительные операции: дренажировать импульсную линию, подключать контрольное оборудование. Клапанные блоки после специальной очистки «омываемых» деталей получают обозначение «К» и могут работать на газообразном кислороде.

1.3 Пример заказа клапанных блоков приведен в справочном приложении Г.

2 ТЕХНИЧЕСКИЕ ДАННЫЕ

2.1 Индекс модели и функциональные особенности клапанных блоков приведены в таблице 1.

Таблица 1 – Функциональные особенности клапанных блоков

Модель	Масса, кг	Вид общий, Рис.	Дренаж импульсной линии			Подключение метрологического/ контрольного оборудования*	Гидравлическая схема
			отсутствует	выше по потоку	ниже по потоку		
БКНЗ-11	1,7	Б.1	+				Б.2
БКНЗ-11-21	1,8	Б.3		+			Б.4
БКНЗ-11-31	1,8	Б.5			+	+	Б.6

Примечание: * требуется отключение датчика

2.2 Материалы, контактирующие с рабочей средой: – сталь 12Х18Н10Т, сталь 14Х17Н2 ГОСТ 5632, фторопласт 4ПН ГОСТ 10007.

2.3 Рабочее давление рабочей среды 40 МПа.

2.4 Диапазон температур рабочей среды: от минус 60° до + 150°С.

2.5 Масса клапанных блоков указана в табл. 1.

2.6 Класс герметичности А по ГОСТ 9544-93.

3 МАРКИРОВКА

3.1 На корпусе клапанного блока нанесено:

- индекс модели;
- условное давление (40 МПа);
- заводской номер;
- направление подачи среды;
- обозначение «К» – для клапанных блоков кислородного исполнения.

3.2 На транспортной таре по ГОСТ 14192 нанесены основные надписи и манипуляционный знак «Вверх», «не кантовать».

3.3 Способ нанесения маркировки на тару – штемпелевание, окраска по трафарету.

4 КОМПЛЕКТНОСТЬ

- Блок клапанный1 шт.
- Паспорт, руководство по эксплуатации ЭИ0011-00.000ПС.....1 шт.
- Основной комплект монтажных частей: болт М10×45 – 4 шт., шайбы – 4 шт., уплотнительные кольца – 2 шт.

Дополнительные монтажные элементы приведены в приложении В.

5 УСТАНОВКА

5.1 Монтаж выполняется в соответствии с рекомендуемой компоновкой – приложение А.

5.2 После сборки клапанного блока с датчиком проверить герметичность стыков, при необходимости уплотнения подтянуть.

5.3 Открывать или закрывать изолирующие клапаны (вентили) допускается только при открытом уравнивающим канале.

6 МЕРЫ БЕЗОПАСНОСТИ

Высокое давление рабочей среды является опасным фактором. Запрещается проведение любых ремонтных работ на клапанных блоках, находящихся под давлением.

7 КОНСЕРВАЦИЯ И УПАКОВКА

7.1 БКН упаковывается без средств консервации (ВЗ-0) по варианту ВУ-1 ГОСТ 9.014.

7.2 Клапанный блок, завернутый в упаковочную бумагу, вместе с паспортом и комплектом монтажных частей укладывается в картонную коробку.

7.3 Картонные коробки с клапанными блоками укладываются в транспортную тару – ящики, изготовленные в соответствии с требованиями технической документации.

7.4 Масса транспортной тары не превышает 50 кг.

8 ТРАНСПОРТИРОВАНИЕ И ХРАНЕНИЕ

8.1 Клапанные блоки в упаковке транспортируются всеми видами закрытого транспорта, в том числе и воздушным транспортом – в отапливаемых герметизированных отсеках в соответствии с правилами перевозки грузов, действующими на данном виде транспорта.

8.2 Условия транспортирования должны соответствовать условиям 5 и 3 (для морских перевозок в трюмах) по ГОСТ 15150.

8.3 Условия хранения в транспортной таре – 3 по ГОСТ 15150. Условия хранения без упаковки - 1 по ГОСТ 15150.

9 ГАРАНТИИ ИЗГОТОВИТЕЛЯ

9.1 Изготовитель несет гарантийные обязательства в течение 36 месяцев со дня ввода в эксплуатацию. Гарантийный срок хранения 6 месяцев со дня изготовления.

9.2 Дата ввода в эксплуатацию _____.

9.3 Должность и подпись ответственного лица о вводе в эксплуатацию

10 СВИДЕТЕЛЬСТВО О ПРИЕМКЕ

Блок клапанный _____ заводской номер _____
соответствует требованиям технических условий ЭИ003-00.000ТУ и признан
годным к эксплуатации.

Дата выпуска _____

Подпись лица, ответственного за приемку _____

М.П.

Изготовитель оставляет за собой право вносить изменения в конструкцию клапанных блоков, не влияющие на эксплуатационные характеристики изделия.

Приложение А
(Обязательное)

Клапанный блок крепится к монтажной стойке с помощью кронштейна (см. рисунок А.1); снизу, к фланцевому выступу блока, подвешивается и притягивается болтами датчик. На верхней плоскости блока предусмотрены штуцера под ниппельное соединение. Импульсные трубки (с приваренными ниппельными наконечниками) подводятся сверху и стыкуются со штуцерами через уплотнительные кольца (медное).

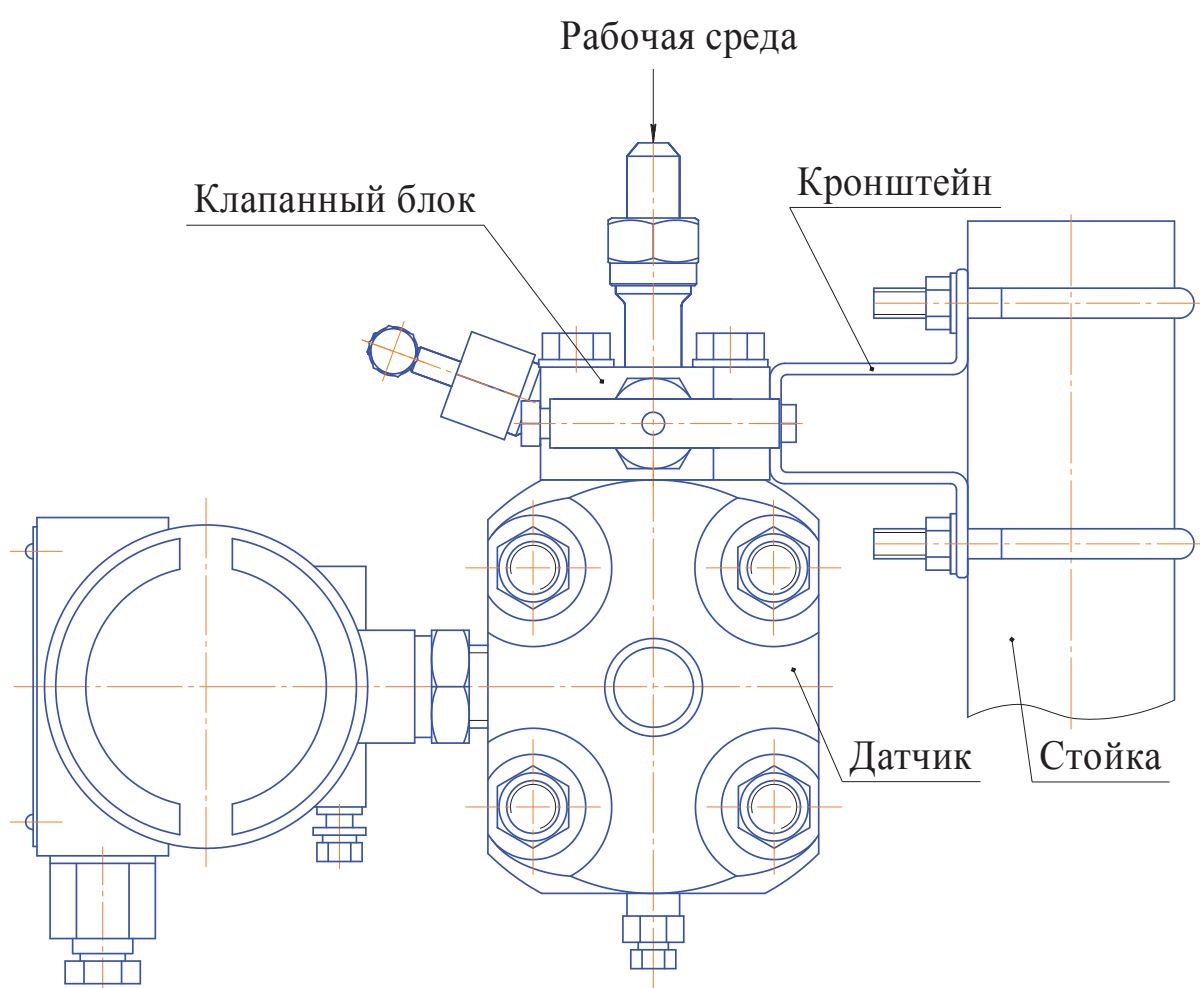


Рисунок А.1. Компоновка комплекса
«импульсная линия – клапанный блок – датчик – монтажная стойка»

Приложение Б
(Обязательное)

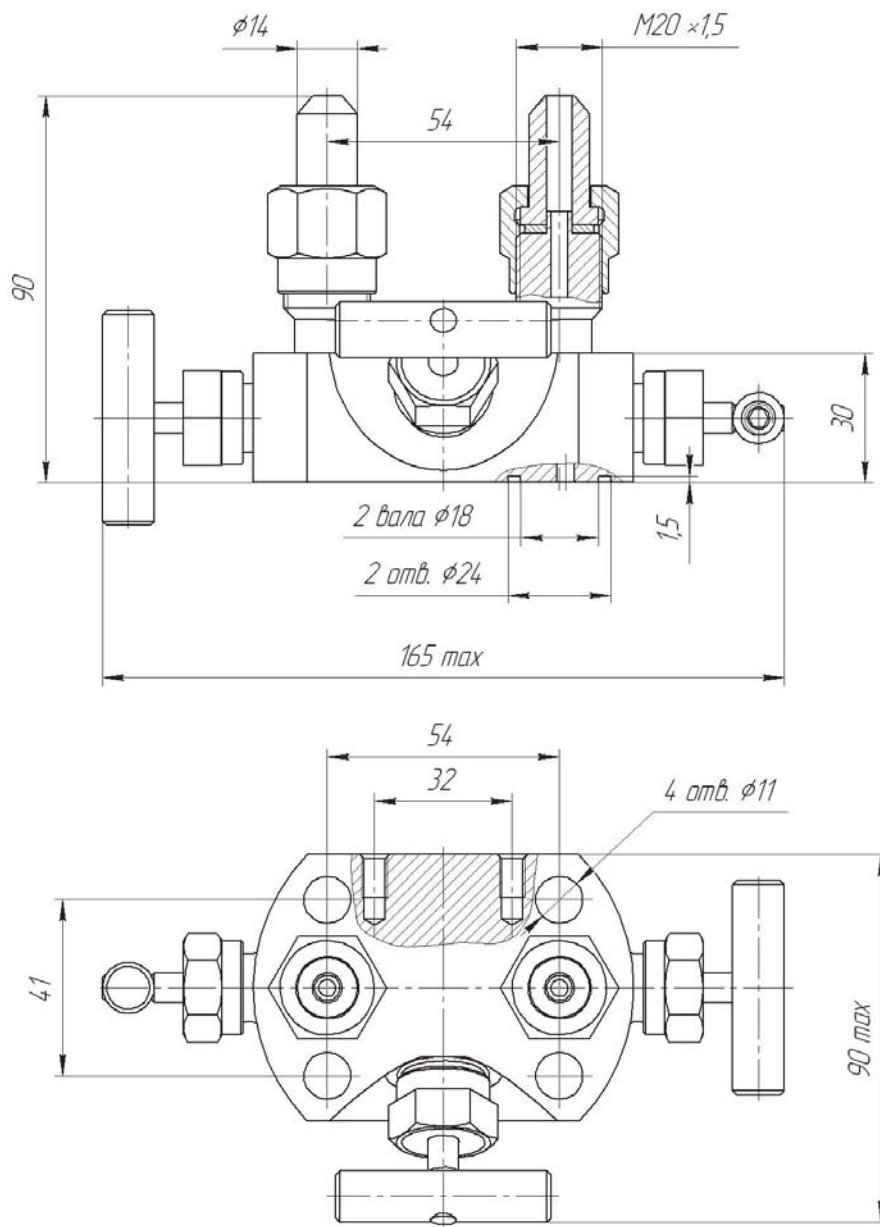


Рисунок Б.1. Блок клапанный БКНЗ-11.

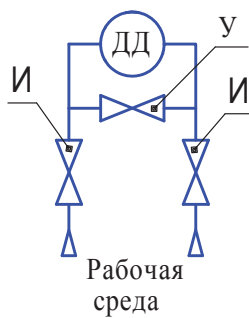


Рисунок Б.2. Гидравлическая схема
БКНЗ-11, БКНЗ-11К.

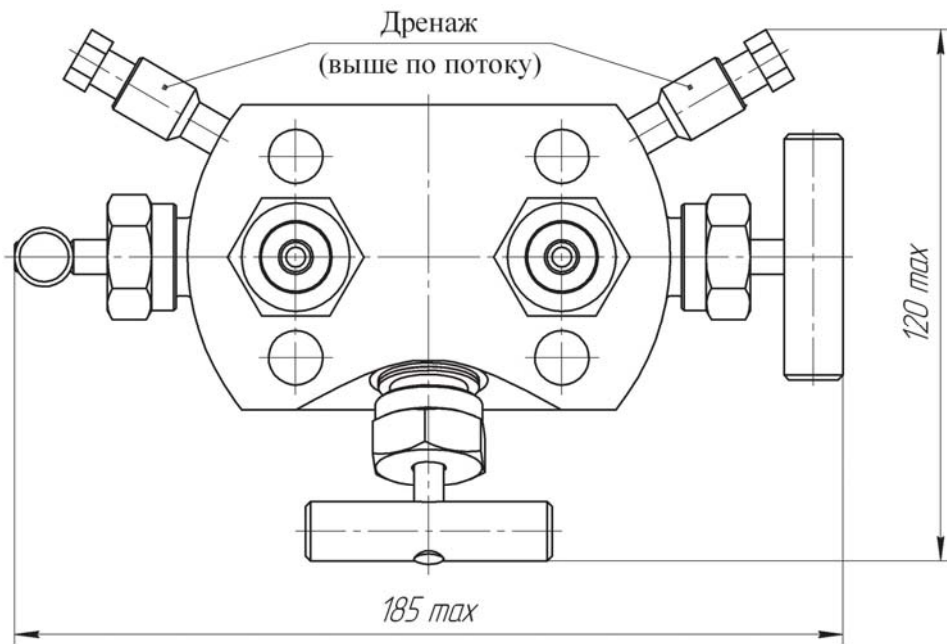


Рисунок Б.3. Блок клапанный БКНЗ-11-21.

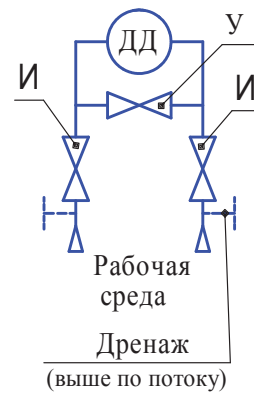


Рисунок Б.4.
Гидравлическая схема
БКНЗ-3-11-21.

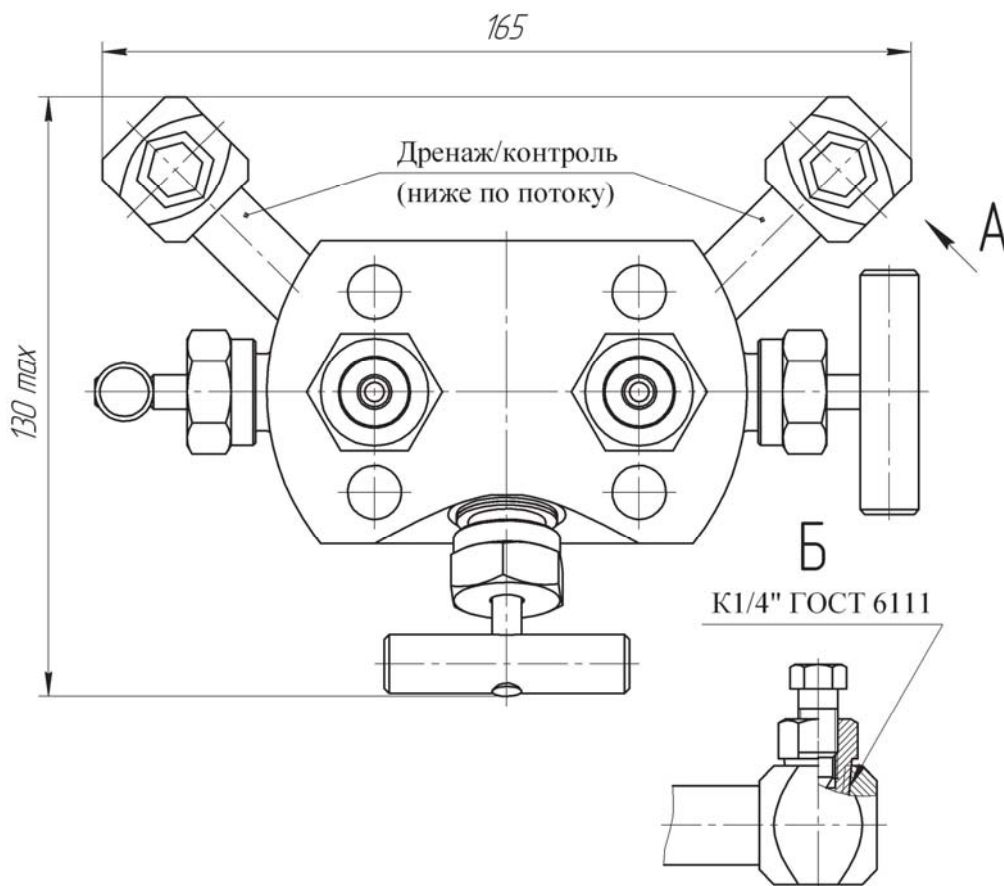


Рисунок Б.5. Блок клапанный БКНЗ-11-31.

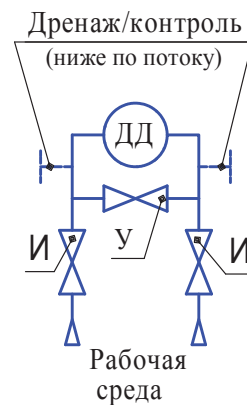


Рисунок Б.6.
Гидравлическая схема
БКНЗ-11-31.

Приложение В (Справочное)

Таблица В.1. Дополнительные комплекты монтажных частей		
Код КМЧ	Рисунок	Состав КМЧ
Кронштейн Т	В.1	Скоба (2 шт.), кронштейн для крепления клапанного блока на трубе > 50 (1 шт.), гайка М8 (4 шт.), шайба 8 (4 шт.), болт М6×12 (2 шт.), шайба 6 (2 шт.)
Кронштейн СК	В.2	Скоба (1 шт.), кронштейн для крепления датчика на трубе > 50 (1 шт.), гайка М8 (2 шт.), шайба 8 (2 шт.), болт М10×14 (4 шт.), шайба 10 (4 шт.)

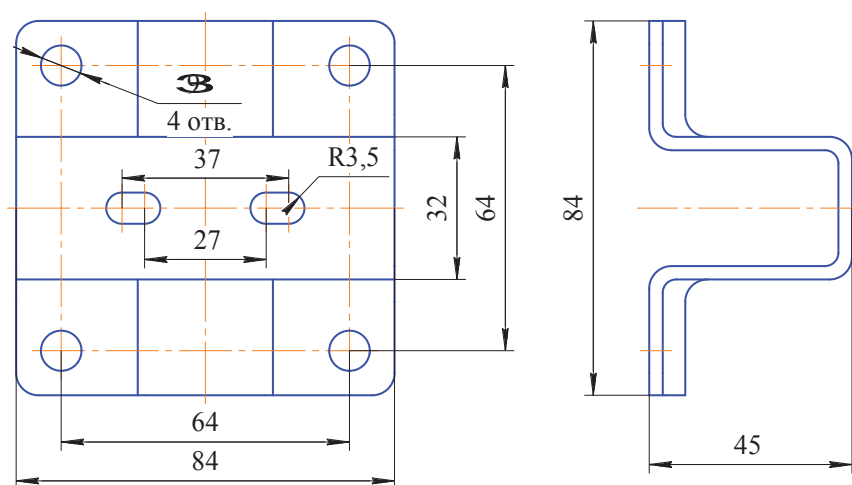


Рисунок В.1. КМЧ: кронштейн Т

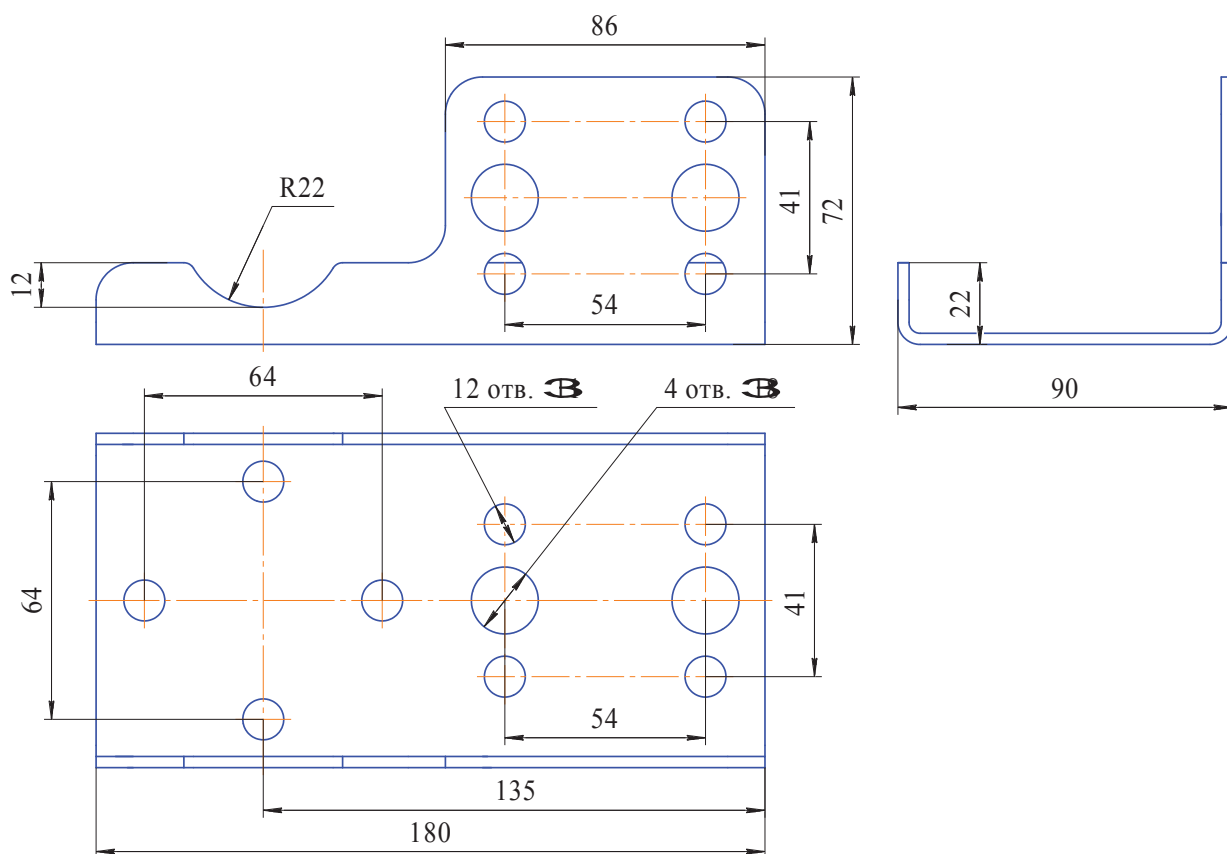


Рисунок В.2. КМЧ: кронштейн СК

Приложение Г
(Справочное)

Пример записи клапанного блока при заказе

БКНЗ-11-21 К
1 2

- 1 Модель клапанного блока (табл. 1).
- 2 К – указывается только для клапанных блоков, предназначенных для работы на газообразном кислороде.
Ф – указывается при заказе клапанного блока с кольцами уплотнительными из фторопласта.